

Left hand configuration - standart

Right hand configuration

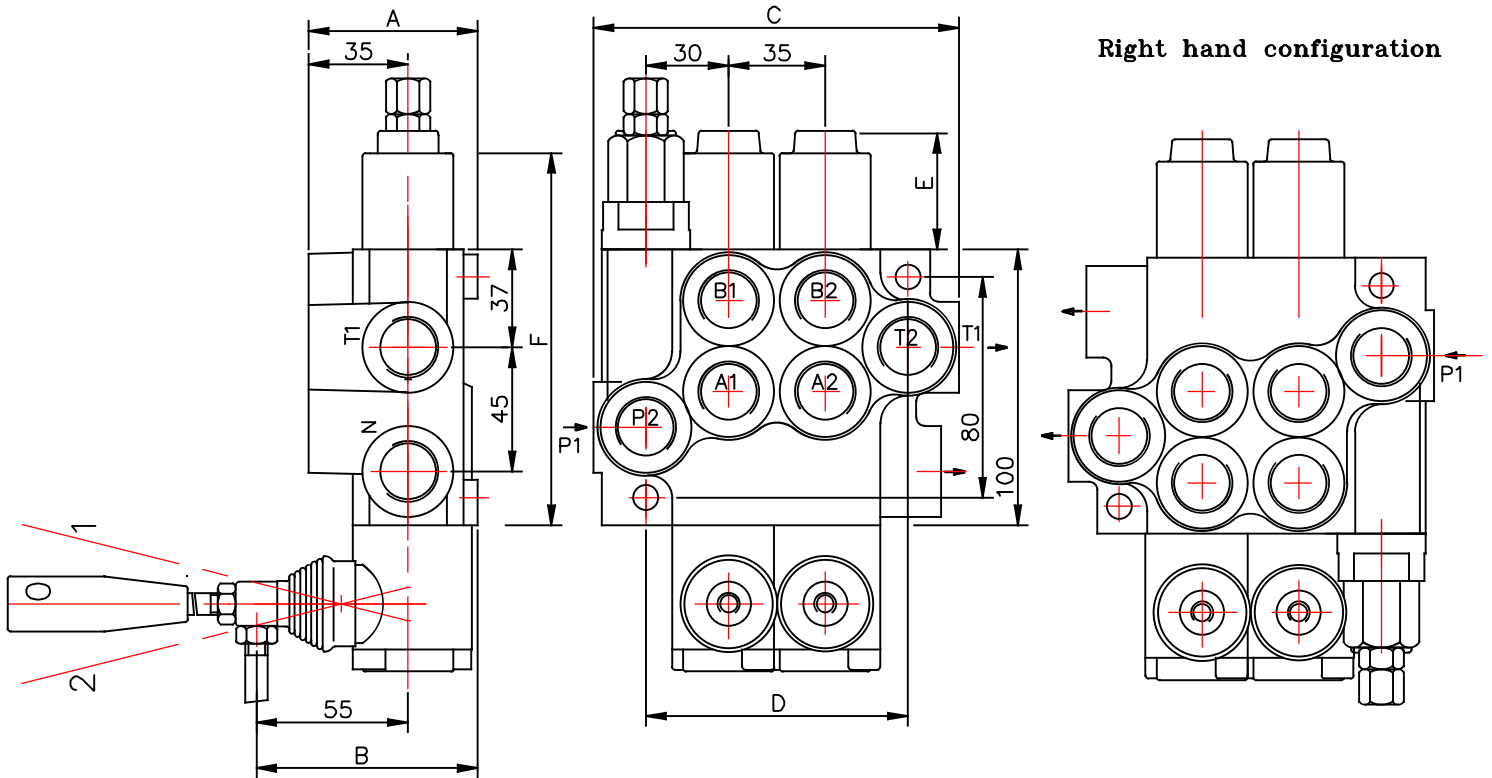


Table 1

	A	B	C	D	P1	P2	T1	T2
P40	60	80	85	60	+	-	+	-
02P40	60	80	129	97	+	+	+	+
03P40	60	80	164	132	+	+	+	+
04P40	60	80	199	167	+	+	+	+
05P40	60	80	234	202	+	+	+	+
06P40	60	80	269	237	+	+	+	+
07P40	60	80	304	272	+	+	+	+
2P40	60	80	129	97	+	+	+	+
3P40	60	80	164	132	+	+	+	+
4P40	60	80	199	167	+	+	+	+

Table 2

spool control фиксация золотника	E	F
1; 4; 5; 6; 7; 8; 9; 10; 11;	40	193
2; 3;	72	225
16	+	+

0 2 P40R 1 A 1 A 1 G KZ1 T H E C2 11

block with common check valve
распределитель с общим клапаном

number of spools
количество золотников

directional control valve type ...
распределитель типа ...

inlet high pressure - right
вход давления с правой стороны

relief valve; - standard setting 175 bar;
(svr) relief valve blanking plug; без предохран. клапана
(4) Spring for 160 to 315 bar; standard setting 220 bar;

way of distribution/parallel or .../
способ распределения потока

first spool distribution type
характеристика первого золотника

spool control/detend and estr./
контроль золотника/фиксации и сгружение/

second spool distribution type
вид второго золотника

spool control/detend and estr./
контроль золотника/фиксации и сгружение/

ports /treads/
резьбовые отверстия

general operation feature
вид ручного управления

with "teton"
исполнение ручного управления с "тетон"

operation feature /pneumatic, .../
другое управление

with electric switch
с электрическим выключателем

high pressure carry over
продолжител потока высокого давления

connection ports in use
присоединительные отверстия

directional control valve P40

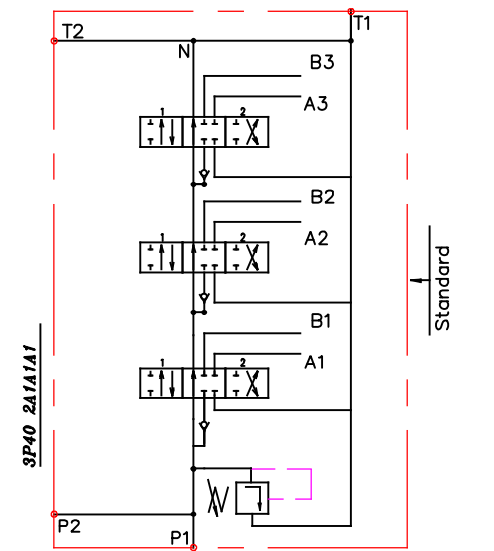
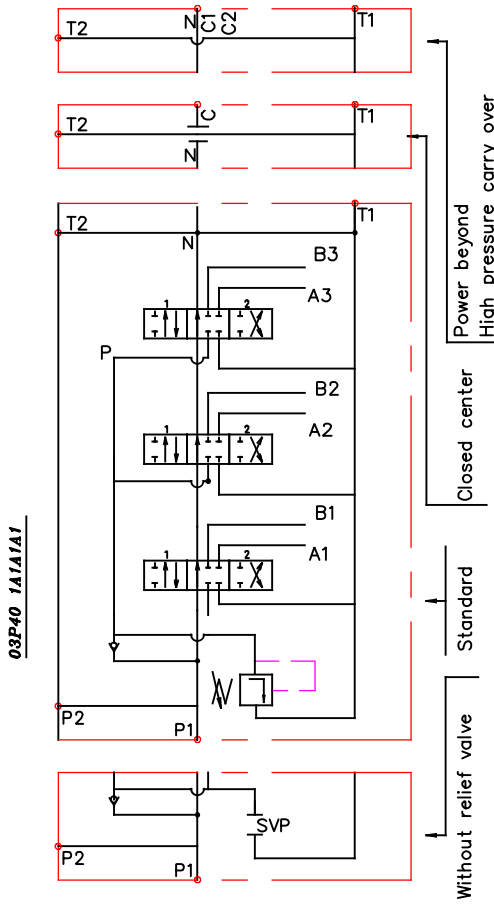


Table 3

code	Number of spools
	1
02, 2	2
03, 3	3

ets.

Table 5

code	spool type
A	
B	
C	
D	
E	
F	
G	
H	
M	
N	
O	
P	
Q	
R	
S	
T	

* K

* только при вход слева (дуг) only for left hand configuration

** L

** только при вход справа (дуг) only for right hand configuration

Table 4

code	way of distribution ; распределение потока
1	parallel ; параллельное
2	tandem(series parallel) ; серийно-параллельное

Table 6

code	spool control
1	
2	
3	
4	
5	
6	
7	
8	
9	
10	
11	

* 15

* 16

* только при вход слева only for left hand configuration

** 12

** 13

** только при вход справа only for right hand configuration

Table 7

code	с микро шалтер ; incorporated microswitch
E	<div style="display: inline-block; vertical-align: middle;"> <p>mikroswitch type Omron-V 165 I C5</p> </div>

Table 8

code	другое управление ; operation feature
P	<div style="display: inline-block; vertical-align: middle;"> <p>пневматическое on-off pneumatic control; 5-10 bar ; ports NPTF 1/8-27</p> </div>
H	<div style="display: inline-block; vertical-align: middle;"> <p>гидравлическое on-off hydraulic control ; pn = 5 - 20 bar ; ports G1/4</p> </div>