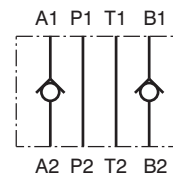


- Ventily pro výškové modulové sdružování
- Sedlová konstrukce
- Těsné uzavření v jednom nebo dvou kanálech
- 8 různých provedení
- Rozměry montážních ploch odpovídají ISO 4401/ DIN 24 340

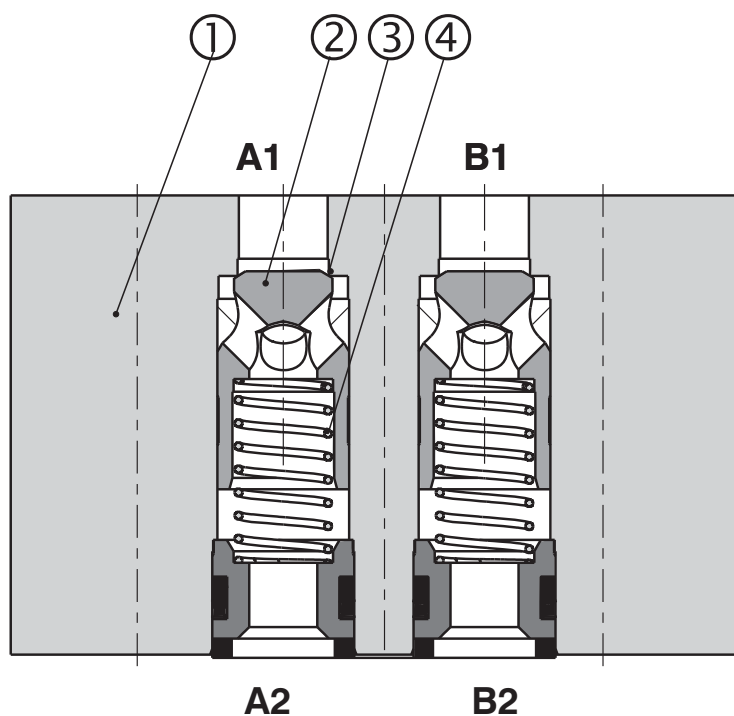


Popis konstrukce a funkce

Jednosměrné ventily slouží k uzavření průtoku v jednom směru a dovolují volný průtok ve směru opačném. Modulová konstrukce dovoluje jejich výškové sdružování s ostatními prvky odpovídající světlosti. Jednosměrné ventily mohou být vestavěny v jednom nebo dvou kanálech, ostatní kanály jsou průchozí.

Sedlo ventilu (3) je vytvořeno přímo v tělese ventilu (1) a kuželka (2) je do něho přitlačována pružinou (4). Otevírací tlak ventilu závisí na použité pružině, jejím předpětí a na ploše ventilu vystavené působení tlaku. V základní povrchové úpravě je těleso fosfátováno.

PROVEDENÍ AB



Typový klíč

MVJ3-06 - -

Jednosměrný ventil pro modulové sdružování

Jmenovitá světlost

Provedení

- Ventil v kanálu P*
 - Ventil v kanálu T*
 - Ventil v kanálu A*
 - Ventil v kanálu B*
 - Ventil v kanálu A*
 - Ventil v kanálu B*
 - Ventil v kanálu A a B*
 - Ventil v kanálu P a T*
- * viz. schematické značky

P
T
A
B
C
D
AB
PT

neoznačen
V

Těsnění
NBR
FPM (Viton)

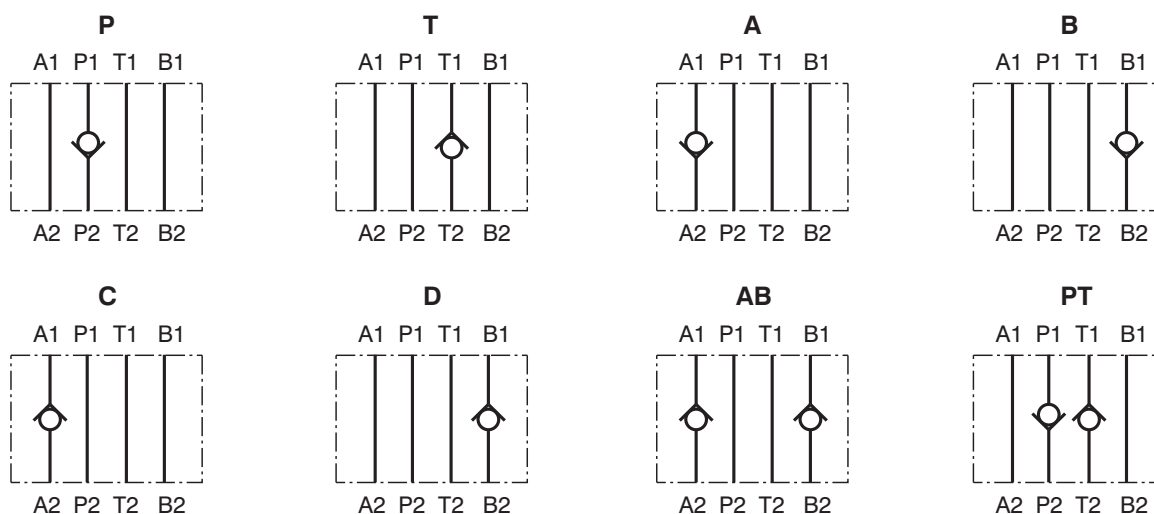
neoznačen
A

Povrchová úprava
Fosfát
PO-A

005
015
030
050

Otevírací tlak
0,5 bar
1,5 bar
3,0 bar
5,0 bar

Schematické značky



Poznámka: Orientace symbolu prvku na štítku souhlasí s funkcí ventilu.

① strana ventilu

② strana desky

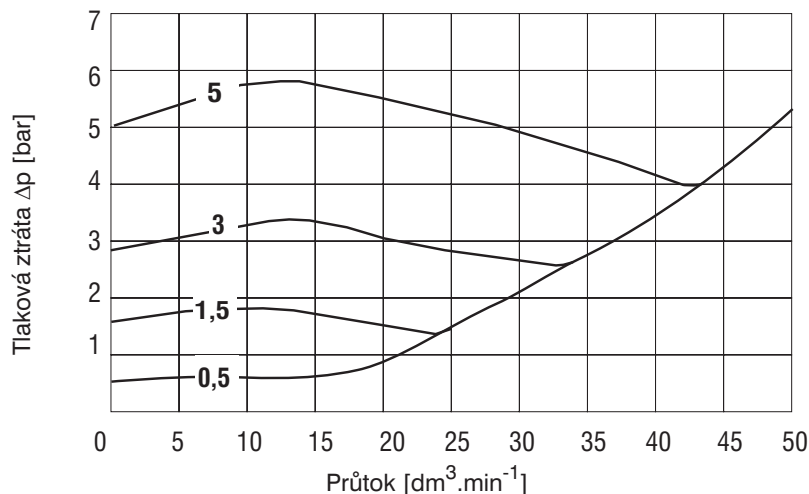
Základní parametry

Jmenovitá světlost	mm	06
Maximální průtok	dm ³ .min ⁻¹	50
Maximální provozní tlak	bar	350
Otevírací tlak	bar	0,5 1,5 3 5
Tlaková kapalina		Minerální olej výkonových tříd HL, HLP dle DIN 51 524
Rozsah provozní teploty kapaliny pro (NBR)	°C	-30 ... +80
Rozsah provozní teploty kapaliny (FPM)	°C	-20 ... +80
Rozsah provozní viskozity	mm ² .s ⁻¹	20 ... 400
Předepsaný stupeň čistoty kapaliny		Min. třída 21/18/15 podle ISO 4406
Hmotnost ventilu	kg	0,8
Montážní poloha		libovolná

Δp-Q charakteristiky

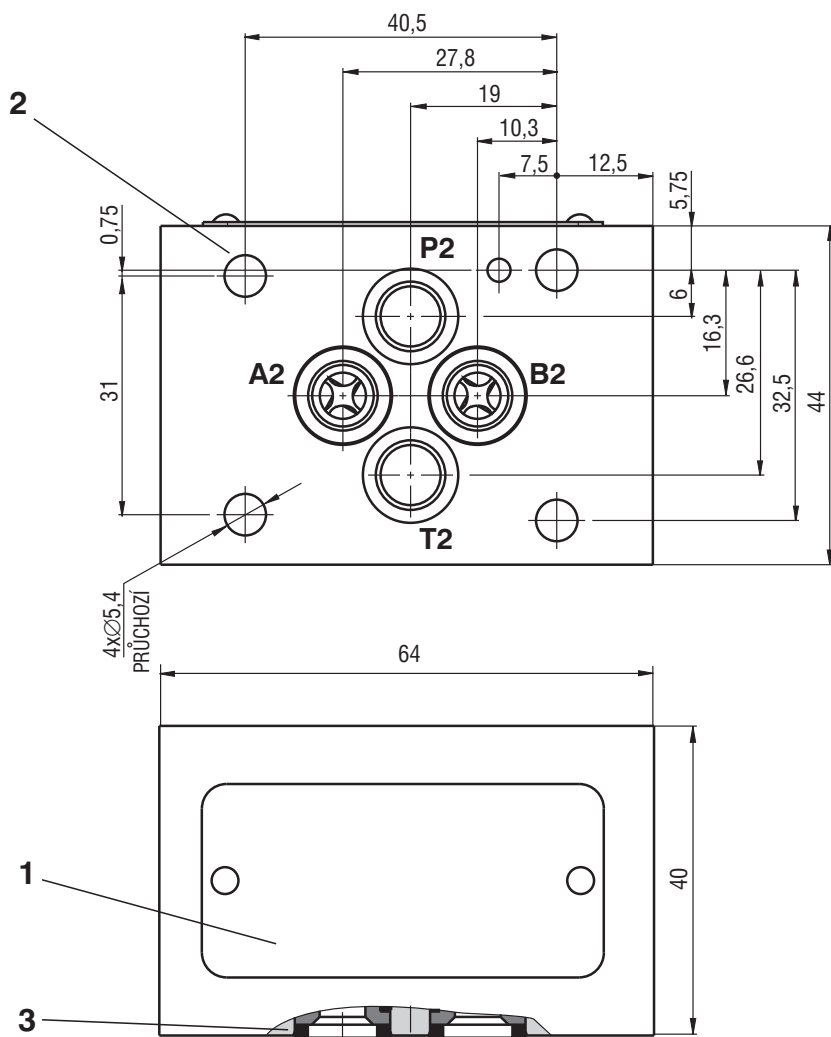
měřeno při $v = 32 \text{ mm}^2 \cdot \text{s}^{-1}$

Závislost tlakových ztrát Δp na průtoku.

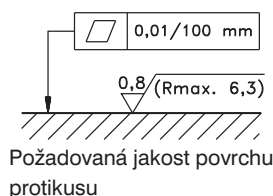


Rozměrový náčrt

rozměry v mm



- 1 Typový štítek
- 2 4 průchozí otvory pro připevnění ventilu
- 3 Těsnicí kroužky, jsou součástí dodávky



Náhradní díly

Sada těsnění

Provedení	Rozměr a počet		Objednací číslo
	O-kroužek	Square ring	
Standard NBR70	-	9,25 x 1,68 (4 ks)	28551800
Viton	9,25 x 1,78 (4 ks)	-	28551900

Upozornění!

- Obalovou fólii lze recyklovat.
- Přepravní desku lze vrátit výrobci.
- Upevňovací svorníky M5 je nutné objednat samostatně. Utahovací moment svorníků je 8,9 Nm.
- Uvedené údaje slouží jen k popisu produktu a v žádném případě se nerozumí jako zaručené vlastnosti ve smyslu práva.

ARGO-HYTOS s.r.o. CZ - 543 15 Vrchlabí
 tel.: +420-499-403111, fax: +420-499-403421
 e-mail: sales.cz@argo-hytos.com
 www.argo-hytos.com