

BMI100 da 1 a 3 leve

BMI100 from 1 to 3 levers

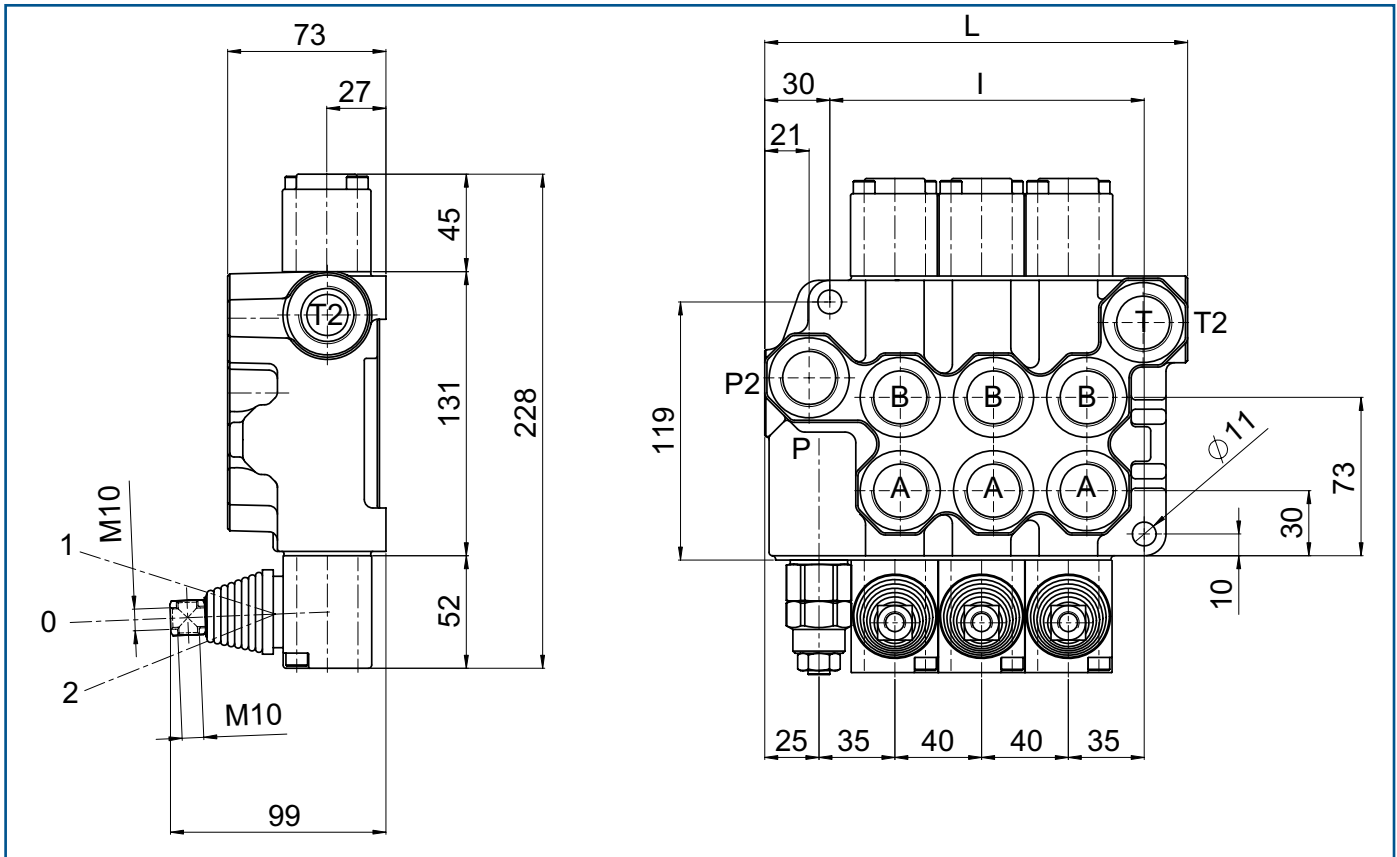
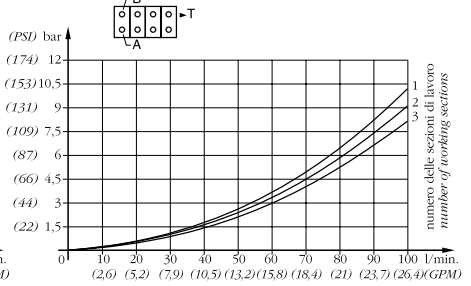
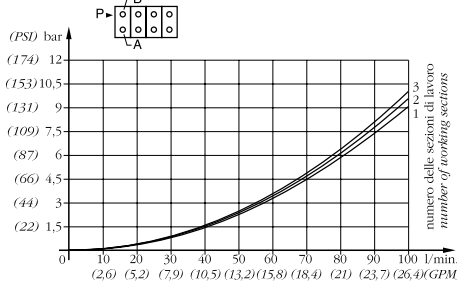
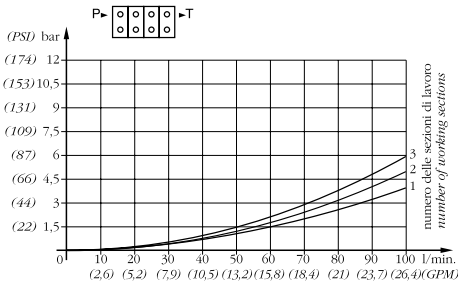
| Caratteristiche generali / Technical characteristics | | |
|--|-------|------|
| | l/min | GPM |
| • Portata nominale / Nominal flow | 90 | 24 |
| • Portata limite / Max flow | 100 | 26 |
| | bar | PSI |
| • Pressione nominale / Nominal pressure | 250 | 3600 |
| • Pressione max sugli utilizzi / Max pressure on ports | 320 | 4700 |
| • Contropressione max allo scarico / Max pressure in tank-line | 80 | 1100 |



P-T - TEMPERATURA OLIO 50°C - VISCOSITÀ 3,5°E

P-A/B - TEMPERATURA OLIO 50°C - VISCOSITÀ 3,5°E

A/B-T - TEMPERATURA OLIO 50°C - VISCOSITÀ 3,5°E



| MOD | L | I | Kg |
|---------|-----|-----|-----|
| BM100/1 | 115 | 66 | 4,7 |
| BM100/2 | 155 | 106 | 7,2 |
| BM100/3 | 195 | 146 | 9,5 |

| FILETTATURA STANDARD - STANDARD THREADS | | | | | |
|---|--------------|--------------|--------------|----------------|----------------|
| COD | A-B | P | T | P ₂ | T ₂ |
| G | 3/4" | 3/4" | 3/4" | 3/4" | 3/4" |
| F | 1.1/16" - 12 | 1.1/16" - 12 | 1.1/16" - 12 | 1.1/16" - 12 | 1.1/16" - 12 |

◀ Su richiesta filettature diverse
Other threads available on request

