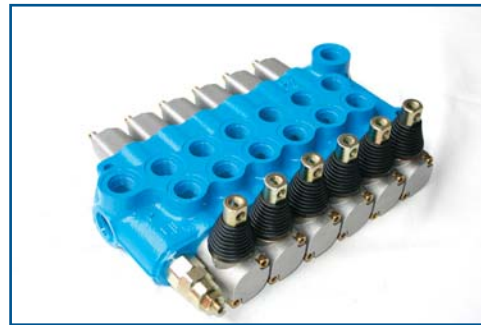


# BM70 da 1 a 6 leve

# BM70 from 1 to 6 levers

## Caratteristiche generali / Technical characteristics

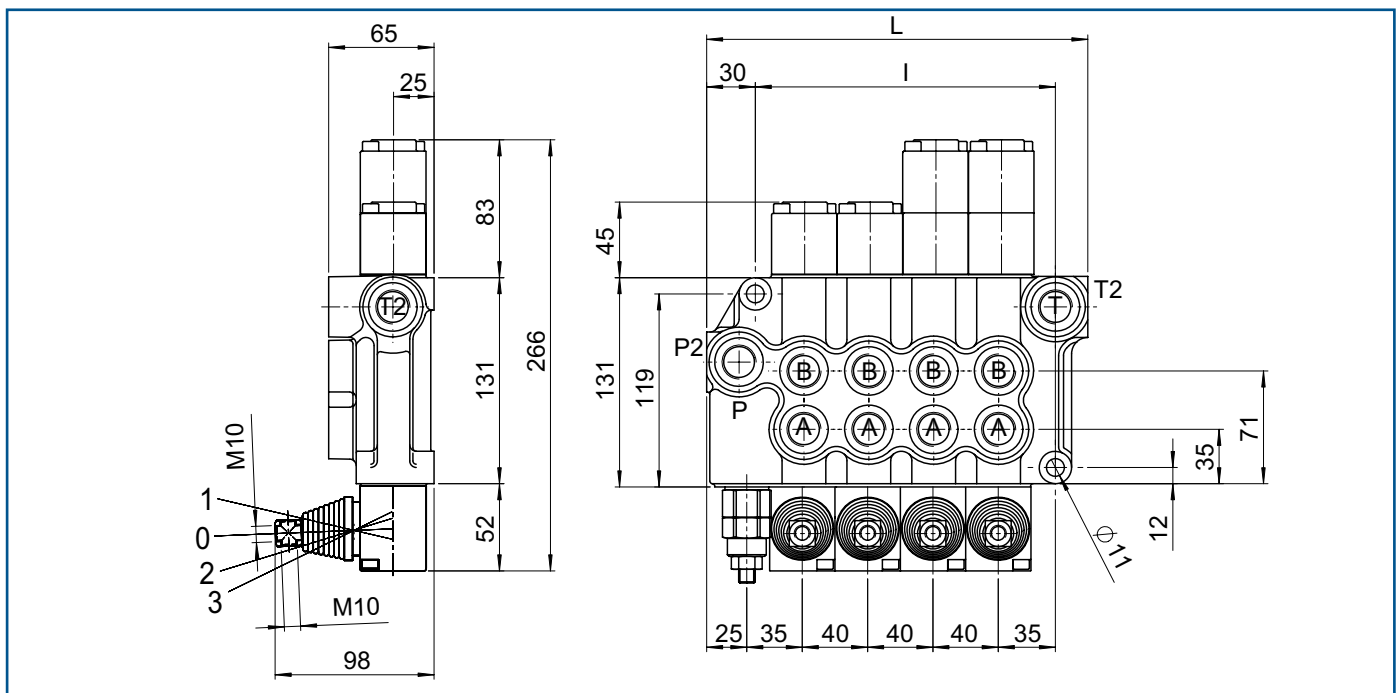
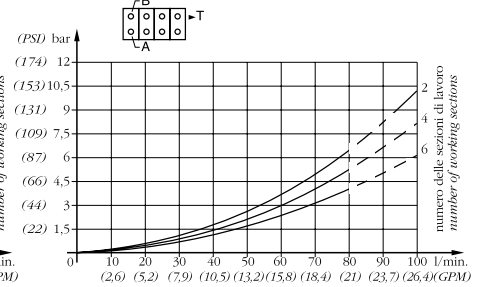
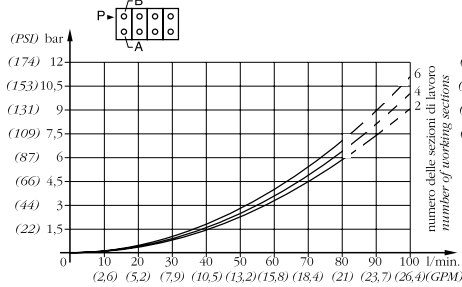
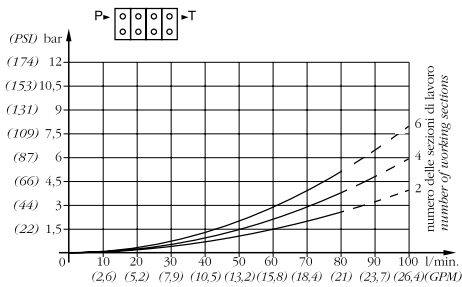
	l/min GPM	
• Portata nominale / Nominal flow	65	17
• Portata limite / Max flow	90	24
• Portata limite EO / Max flow EO	65	17
	bar PSI	
• Pressione nominale / Nominal pressure	250	3600
• Pressione nominale EO / Nominal pressure EO	160	2320
• Pressione max sugli utilizzi / Max pressure on ports	320	4700
• Contropressione max allo scarico / Max pressure in tank-line	80	1100



P-T - TEMPERATURA OLIO 50°C - VISCOSITÀ 3,5°E

P-A/B - TEMPERATURA OLIO 50°C - VISCOSITÀ 3,5°E

A/B-T - TEMPERATURA OLIO 50°C - VISCOSITÀ 3,5°E



MOD	L	I	Kg
BM70/1	117	66	4,6
BM70/2	157	106	7
BM70/3	197	146	9,2
BM70/4	237	186	11,5
BM70/5	277	226	13,7
BM70/6	317	266	16

### FILETTATURA STANDARD - STANDARD THREADS

COD	A-B	P	T	P <sub>2</sub>	T <sub>2</sub>
G	1/2"	1/2"	1/2"	3/4"	3/4"
F	7/8" - 14	7/8" - 14	7/8" - 14	1.1/16" - 12	1.1/16" - 12

◀ Su richiesta filettature diverse  
Other threads available on request

