

HYDRAULICKÝ MOTOR SÉRIE BMM

Motor série BMM je malý objem, úsporný typ, ktorý je navrhnutý s prietokom rozvodového hriadeľa, ktorý prispôsobuje konštrukciu prevodovky Gerotor a poskytuje kompaktný objem, vysoký výkon a nízku hmotnosť.

Charakteristické vlastnosti:

- Pokročilé výrobné zariadenia pre prevodovku Gerotor, ktoré poskytujú malý objem, vysokú účinnosť a dlhú životnosť.
- Tesnenie hriadeľa znesie vysoký tlak motora, ktorý sa môže používať paralelne alebo sériovo.
- Pokročilý konštrukčný dizajn, vysoký výkon a nízka hmotnosť.



Hlavná špecifikácia

Typ		BMM 8	BMM 12.5	BMM 20	BMM 32	BMM 40	BMM 50
Geometrický posun (cm/rev.)		8.2	12.9	19.9	31.6	39.8	50.3
Max. rýchlosť (rpm)	cont.	1950	1550	1000	630	500	400
	int.	2450	1940	1250	800	630	500
Max. krútiaci moment (N·m)	cont.	11	16	25	40	45	46
	int.	15	23	35	57	70	88
	peak	21	33	51	64	82	100
Max. výstup (kW)	cont.	1.8	2.4	2.4	2.4	2.2	1.8
	int.	2.6	3.2	3.2	3.2	3.2	3.2
Max. spád tlaku (MPa)	cont.	10	10	10	10	9	7
	int.	14	14	14	14	14	14
	peak	20	20	20	16	16	16
Max. prietok (L/min)	cont.	16	20	20	20	20	20
	int.	20	25	25	25	25	25
Hmotnosť (kg)		1.9	2	2.1	2.2	2.3	2.4

Typ		Max. vstupný tlak
BMM8-50 (MPa)	cont.	17.5
	int.	22.5

* Trvalý tlak: Maximálna hodnota trvalej prevádzky motora.

* Prerušovaný tlak: Maximálna hodnota prevádzkového motora za 6 sekúnd za minútu.

* Špičkový tlak: Max. hodnota prevádzkového motora za 0,6 sekundy za minútu.

Údaje o výkonnosti

BMM 8 [8.2 cm³/ot.]

		Pressure (MPa)					
		Max.cont.			Max.int.		
		3.5	5	7	10	12	14
Flow (L/min)	2	3	5	8	10	12	14
	4	228	218	206	156	111	58
	8	474	471	463	426	391	331
	12	953	946	926	884	855	816
	15	1444	1426	1402	1360	1324	1288
	Max.cont.		4	7	10	12	14
Max.int.	20			6	10	11	14
				2395	2350	2328	2281

BMM 12.5 [12.9 cm³/ot.]

		Pressure (MPa)					
		Max.cont.			Max.int.		
		3.5	5	7	10	12	14
Flow (L/min)	2	6	8	11	16	19	
	4	140	136	119	68	35	
	8	296	289	274	229	200	145
	12	605	596	583	543	514	469
	15	912	905	895	859	834	784
	Max.cont.		5	8	12	17	20
Max.int.	20		7	11	16	20	24
	25		3	7	10	15	19
		1542	1532	1521	1500	1482	1437
		1910	1891	1878	1848	1828	1788

BMM 20 [19.9 cm³/ot.]

		Pressure (MPa)						
		Max.cont.				Max.int.		
		1.7	3.5	5	7	10	12	14
Flow (L/min)	2	3	9	14	19	26	30	
	4	99	96	89	74	42	21	
	8	197	191	182	178	134	112	74
	12	398	395	391	377	340	319	288
	15	596	594	588	579	545	523	493
	Max.cont.		3	8	13	18	26	31
Max.int.	20		3	8	12	17	25	30
	25		1	6	11	19	24	29
		998	995	991	985	962	916	885
			4	9	14	23	28	33
		1247	1245	1242	1189	1180	1176	

BMM 32 [31.6 cc/ot.]

		Pressure (MPa)						
		Max.cont.				Max.int.		
		2	3.5	5	7	10	12	14
Flow (L/min)	2	7	15	21	28	40		
	4	61	57	52	47	16		
	8	126	121	114	106	82	67	49
	12	250	244	239	231	207	194	167
	15	378	374	369	362	338	322	297
	Max.cont.		6	13	20	28	40	48
Max.int.	20		4	12	18	27	39	47
	25		3	10	17	25	37	46
		633	630	627	619	601	585	566
		1	8	15	23	35	43	52
		791	789	787	783	766	753	732

BMM 40 [39.8 cm³/ot.]

		Pressure (MPa)					
		Max.cont.			Max.int.		
		3	5	7	8.5	10	12
Flow (L/min)	2	16	27	36	44	51	
	4	45	40	34	28	17	
	8	96	93	85	79	65	52
	12	197	195	182	176	166	154
	15	293	287	282	277	268	257
	Max.cont.		16	27	37	44	52
Max.int.	20		15	26	36	44	52
	25		14	25	35	43	51
		371	365	360	355	347	338
		10	21	31	39	48	59
		497	492	487	480	472	463
		7	19	29	37	44	56
		622	617	612	607	600	591

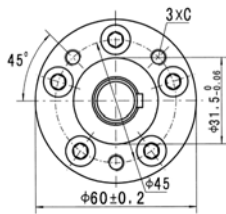
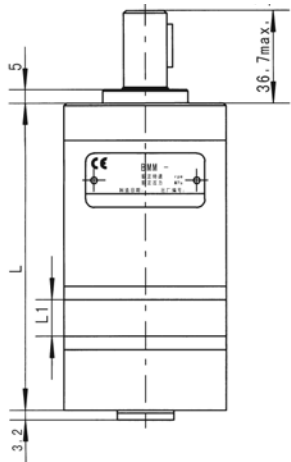
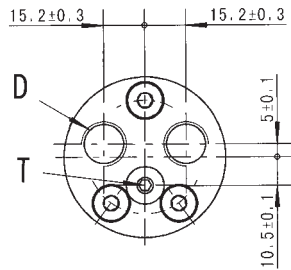
BMM 50 [50.3 cm³/ot.]

		Pressure (MPa)					
		Max.cont.			Max.int.		
		1.5	3	5	7	10	
Flow (L/min)	2	11	23	36	50		
	4	37	33	27	22		
	8	76	73	68	63	55	
	12	157	154	149	145	137	
	15	237	234	231	226	218	
	Max.cont.		11	21	35	50	71
Max.int.	20		11	20	33	49	71
	25		10	18	32	47	69
		296	295	294	288	282	
		8	14	29	44	64	
		395	395	393	390	381	
		4	10	25	40	59	
		498	496	494	490	484	

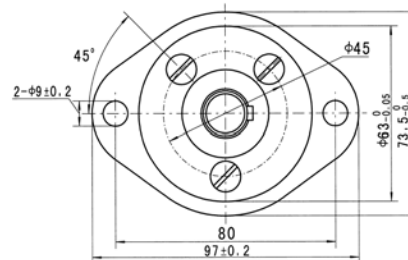
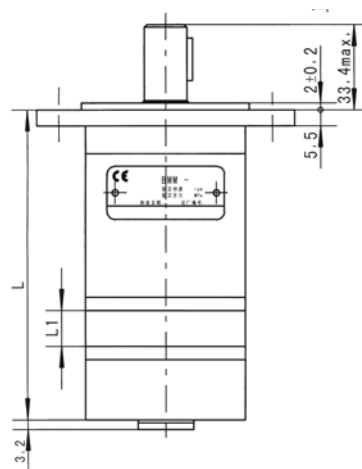
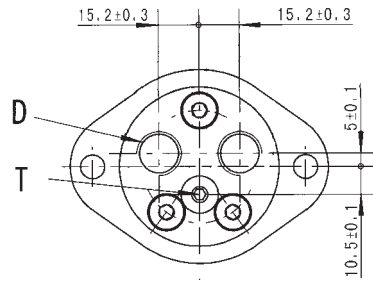
Krútiaci moment (N•m) 37
Rýchlosť (rpm) 607

BMM Rozmery a montážne parametre

Príruba M, U



Príruba F

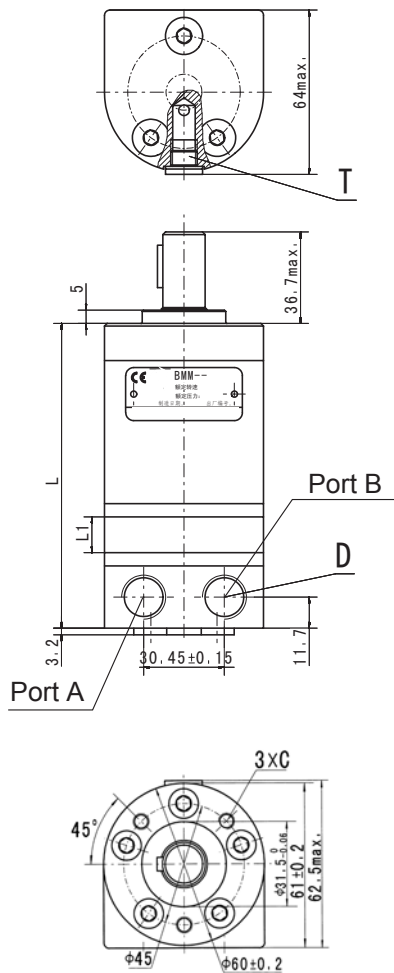


Model	M, U Príruba		F Príruba	
	L	L1	L	L1
BMM8	104	3.5	107.5	3.5
BMM12.5	106	5.5	109.5	5.5
BMM20	109	8.5	112.5	8.5
BMM32	114	13.5	117.5	13.5
BMM40	117.5	17	121	17
BMM50	122	21.5	125.5	21.5

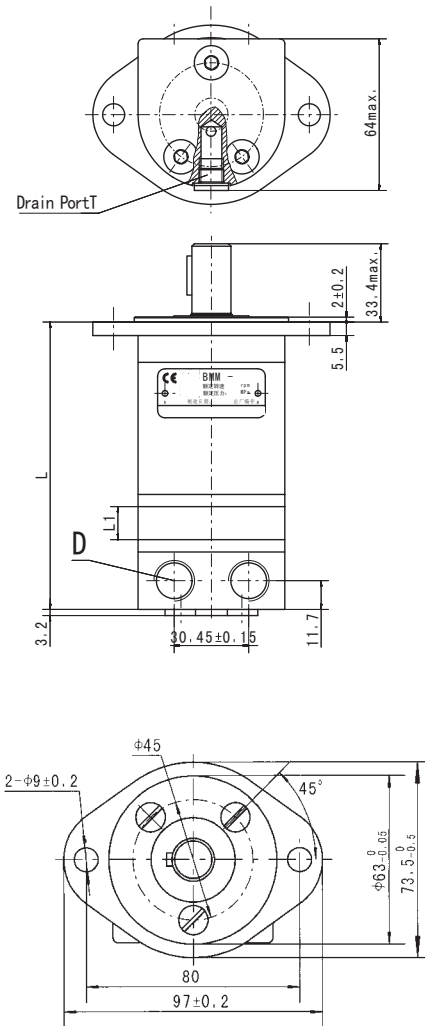
Code	M, U Príruba		F Príruba	
	1E	1U	1E	1U
Mounting	[M]3-M6 (10)	[U]3-1/4-28UNF-2B(10)	[M]--	[U]--
C	G3/8 (12)	9/16-18UNF(12)	G3/8 (12)	9/16-18UNF(12)
D	G1/8 (8)	3/8-24UNF(8)	G1/8 (8)	3/8-24UNF(8)

BMM Rozmery a montážne parametre

Príruba M, U



Príruba F

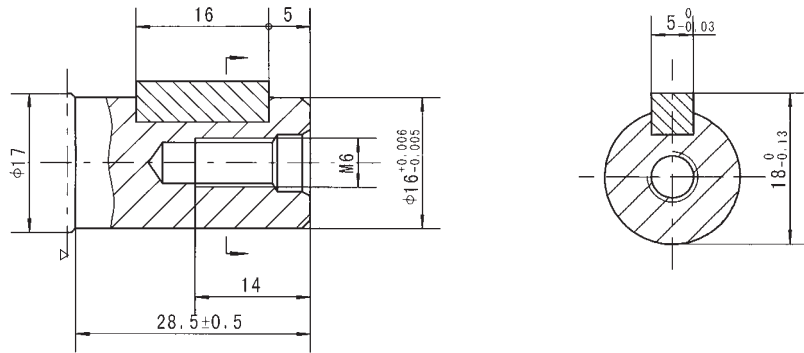


Model	M, U Príruba		F Príruba	
	L	L1	L	L1
BMM8	105	3.5	108.5	3.5
BMM12.5	107	5.5	110.5	5.5
BMM20	110	8.5	113.5	8.5
BMM32	115	13.5	118.5	13.5
BMM40	118.5	17	122	17
BMM50	123	21.5	126.5	21.5

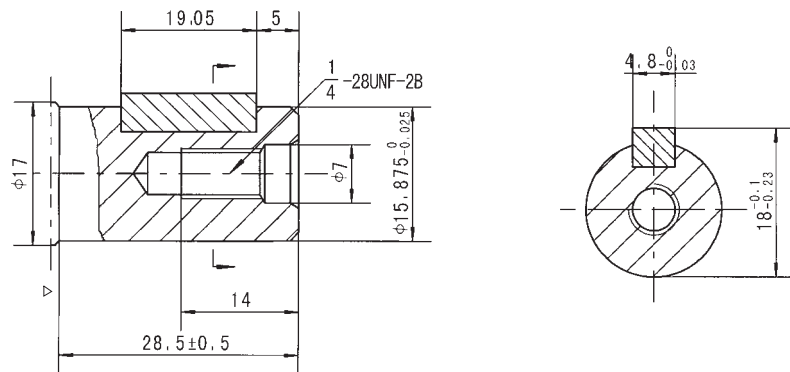
Code	M, U Príruba		F Príruba	
	E	U	E	U
Mounting				
C	[M]3-M6 (10)	[U]3-1/4-28UNF-2B(10)	[M]--	[U]--
D	G3/8 (12)	9/16-18UNF(12)	G3/8 (12)	9/16-18UNF(12)
T	G1/8 (8)	3/8-24UNF(8)	G1/8 (8)	3/8-24UNF(8)

Druhy hriadeľov BMM

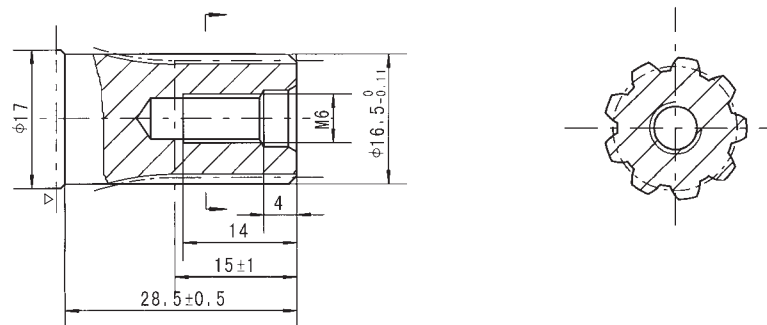
Hriadeľ A: priemer 16 mm
 Perko 5x5x16



Hriadeľ B: priemer 15,875 mm
 Perko 4,8 x 4,8 x 19,05

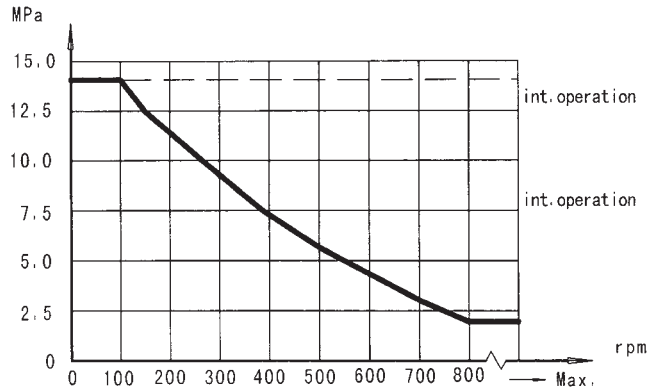
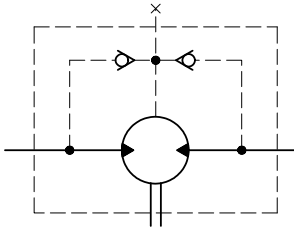


Shaft C: Involute splind shaft
 B17x14 DIN5482



BMM Series Hydraulic Motor

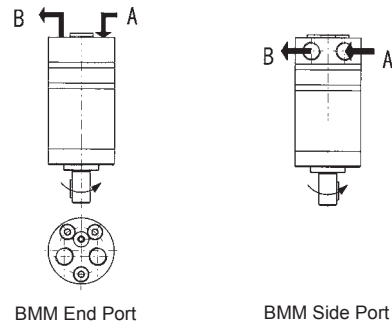
Permissible shaft seal pressure



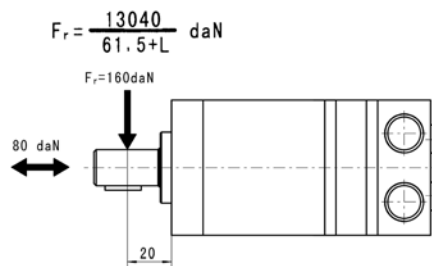
In applications without drain line, output shaft seal exceeds a bit of the pressure in the return line. When applications use the drain line, the pressure of output shaft seal equals the pressure in drain line.

Direction of shaft rotation: Standard

When facing shaft end of motor, shaft to rotate:
 Clockwise when port "A" is pressurized.
 Counter-clockwise port "B" is pressurized.



Status of the shaft's radial force



$F_r = \frac{13040}{61.5 + L} \text{ daN}$
 $F_r = 160 \text{ daN}$
 80 daN
 $L = 20$

F_r = Radial Force (daN)
 L = Distance (mm)
 n = Speed (rpm)
 Max. force load
 Rhomb-flange $L=15\text{mm}$
 Square-flange $L=20\text{mm}$

Objednvkov znaenie

1
2
3
4
5
6
7
8

BMM

Pos.1	2	3		4		5		6		7		8													
Kd	VeĽkosť		Prruba		Vstupn hriadeĽ		Porty		Smer rotcie		Farebnosť		Poutie												
Omit	8	M	3-M6 Circle-flange, pilot \varnothing 31.5x5	A	Shaft \varnothing 16, parallel key 5x5x16	E	G3/8, G1/8	Omit	Standard	Omit	No paint	Omit	Standard												
	12.5																								
	20													U	3-1/4-28UNF Circle flange, pilot \varnothing 31.5x5	B	Shaft \varnothing 15.875, parallel key 4.8x4.8x19.05	U	9/16-18UNF, 3/8-24UNF	R	Opposite	B	Blue	0	No case drain
	32													F	2- \varnothing 9 Rhomb-flange, pilot \varnothing 63x2	C	Shaft \varnothing 16.5, involute B17x14, DIN5482	1E	End port G3/8, G1/8	S	Silver grey				
	40																								
50																									

Note: When the table is used, please fill the code of left rows in the table and give us, which the code information consists of construction, displacement, mounting flange, output shaft and ports. If the specification is not in the table or you have specific requirements, please contact us.