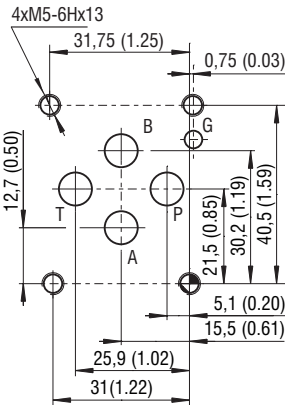
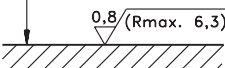
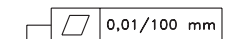


ISO 4401-03-02-0-05



Kanály P, A, B, T - max Ø 7,5 mm (0.29 in)



Požadovaná jakost povrchu protikusu

Technické parametry

- › Desky pro paralelní připojení dvou nebo více ventilů s montážním obrazcem ISO 4401-03 (CETOP 03) s integrovanými komorami pro odlehčovací a tlakový přepouštěcí ventil s přípojovacím závitem 7/8-14 UNF
- › Kompaktní konstrukce a redukované rozměry desky pro snížení výrobních nákladů
- › Volitelný počet sekcí až do počtu 10
- › Výstupy kanálů A, B pro připojení spotřebičů na boční straně desky
- › Maximální objemový průtok deskou lze zvýšit až na dvojnásobek oboustranným napájením desky
- › Řadové desky jsou vyráběny ze slitiny hliníku EN AW – 7075 T6 a z oceli
- › Ve standardním provedení jsou desky ze slitiny hliníku bez povrchové ochrany a ocelové desky jsou zinkovány s odolností proti korozi 520 h v NSS podle ISO 9227

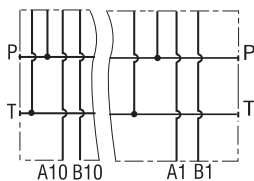
Technická data

Montážní obrazec modulových ventilů		06 (D03)
Komora vestavného ventilu		B2
Max. provozní tlak (aluminium)	bar (PSI)	320 (4640)
Max. provozní tlak (ocel)	bar (PSI)	350 (5080)
Přípojovací závit P		G1/2
Přípojovací závit T		G1/2
Přípojovací závit A, B		G3/8
Přípojovací závit M		G1/4
Hmotnost (model 0, 1, 2)	kg (lbs)	viz. tabulka
	Katalogový list	Typ
Obecné informace	GI_0060	Výrobky a provozní podmínky
Výkres komory	SMT_0019	SMT_B2*
Montážní obrazec / tolerance	SMT_0019	Dn 06
Svorníky a matice pro vertikální sružování ventilů		HC_0020

Schéma zapojení

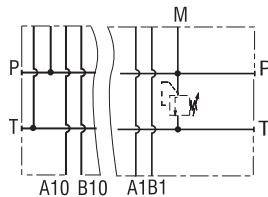
DR2-06/ 0

P, TG1/2
A, BG3/8



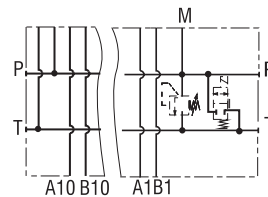
DR2-06/ 1

P, TG1/2
A, BG3/8
MG1/4
Komora ventilu 7/8-14 UNF



DR2-06/ 2

P, TG1/2
A, BG3/8
MG1/4
2x komora ventilu 7/8-14 UNF



Komory portů A, B, P, T viz strana 2.

Objednávací klíč

DR2 - 06 / -

Řadové přípojovací desky pro ventily s obrazcem dle ISO 4401-03 a bočními výstupy

Jmenovitá světlost

Počet sekcí	
1 sekce	1
2 sekce	2
3 sekce	3
4 sekce	4
5 sekcí	5
6 sekcí	6
7 sekcí	7
8 sekcí	8
9 sekcí	9
10 sekcí	10

Bez označení

B zinkováním s odolností 520 h v NSS dle ISO 9227**
*jen pro hliníkové desky
**jen pro ocelové desky

Povrchová ochrana bez ochrany*

AL
ST

Materiál desky
slitina hliníku EN AW-7075 T6
ocel

Komora pro vestavné ventily

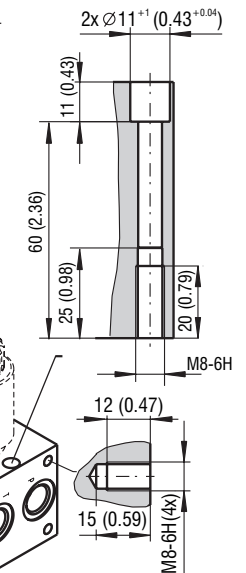
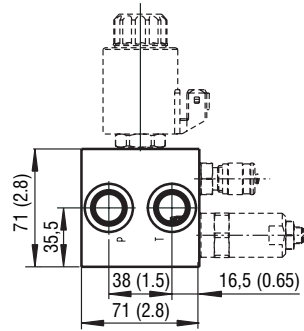
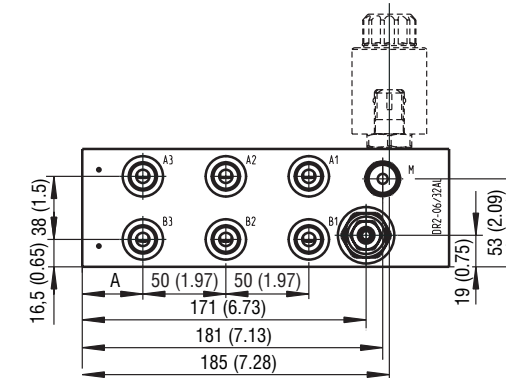
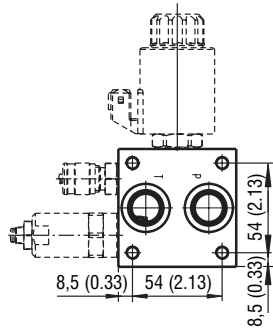
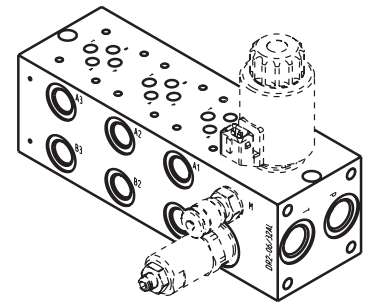
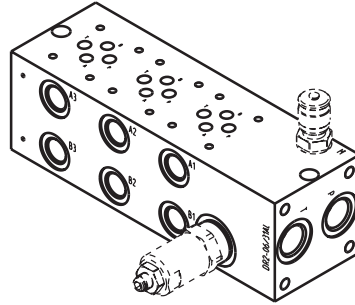
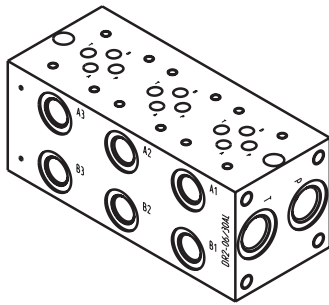
0	bez komory
1	s jednou komorou pro tlakový přepouštěcí nebo odlehčovací ventil
2	s dvěma komorami pro tlakový přepouštěcí ventil a odlehčovací ventil

Rozměry v milimetrech (in)

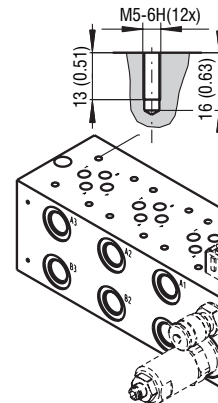
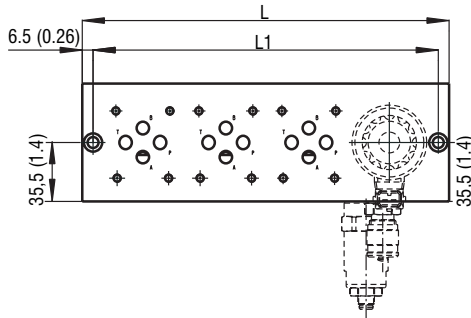
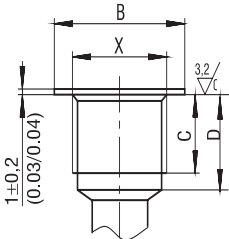
DR2-06/ 0

DR2-06/ 1

DR2-06/ 2



Komory portů A, B, P, T



X	B [mm (in)]	C [mm (in)]	D [mm (in)]
G1/4	Ø20+0.5 (0.79/0.81)	12+0.1 (0.47/0.48)	15±0.2 (0.58/0.60)
G3/8	Ø23+0.5 (0.91/0.93)	12+0.1 (0.47/0.48)	15±0.2 (0.58/0.60)
G1/2	Ø28+0.5 (1.1/1.12)	14+0.1 (0.55/0.56)	17±0.2 (0.66/0.68)

DR2-06	/*0		/*1(2)		/*0		/*1(2)		AL - DR2-06/*0		ST - DR2-06/*0	
	Počet sekcí	L [mm (in)]	L1 [mm (in)]	A [mm (in)]	Objednáací číslo	Hmotnost [kg (lbs)]	Objednáací číslo	Hmotnost [kg (lbs)]				
1	71 (2.80)	121 (4.76)	58 (2.28)	108 (4.25)	27562600	0,83 (1.8)	28262900	2,33 (5.1)				
2	121 (4.76)	171 (6.73)	108 (4.25)	158 (6.22)	27562700	1,43 (3.2)	28263000	4,15 (9.2)				
3	171 (6.73)	221 (8.70)	158 (6.22)	208 (8.19)	27562800	2,03 (4.5)	28263100	5,70 (12.6)				
4	221 (8.70)	271 (10.67)	208 (8.19)	258 (10.16)	27562900	2,63 (5.8)	28263200	7,38 (16.3)				
5	271 (10.67)	321 (12.64)	258 (10.16)	308 (12.13)	27563000	3,23 (7.1)	28263300	9,07 (20.0)				
6	321 (12.64)	371 (14.61)	308 (12.13)	358 (14.09)	27563100	3,83 (8.4)	28263400	10,75 (3.7)				
7	371 (14.61)	421 (16.57)	358 (14.09)	408 (16.06)	27563200	4,43 (9.8)	28263500	12,43 (27.4)				
8	421 (16.57)	471 (18.54)	408 (16.06)	458 (18.03)	27563400	5,03 (11.1)	28263600	14,12 (31.1)				
9	471 (18.54)	521 (20.51)	458 (18.03)	508 (20.00)	40983800	5,66 (12.5)	40984400	15,80 (34.8)				
10	521 (20.51)	571 (22.48)	508 (20.00)	558 (21.97)	40983900	6,26 (13.8)	40984600	17,49 (38.6)				

Počet sekcí	AL - DR2-06/*1		ST - DR2-06/*1	
	Objednáací číslo	Hmotnost [kg (lbs)]	Objednáací číslo	Hmotnost [kg (lbs)]
1	27563500	1,43 (3.2)	28263700	4,02 (8.9)
2	27563600	2,03 (4.5)	28263800	5,70 (12.6)
3	27563700	2,63 (5.8)	28263900	7,38 (16.3)
4	27563800	3,23 (7.1)	28264000	9,06 (20.0)
5	27563900	3,83 (8.4)	28264100	10,72 (23.6)
6	27564000	4,42 (9.7)	28264200	12,43 (27.4)
7	27564100	5,02 (11.1)	28264300	14,12 (31.1)
8	27564200	5,62 (12.4)	28264400	15,80 (34.8)
9	40984500	6,26 (13.8)	40984200	17,48 (38.5)
10	40984700	6,86 (15.1)	40984300	19,17 (42.3)

Počet sekcí	AL - DR2-06/*2		ST - DR2-06/*2	
	Objednáací číslo	Hmotnost [kg (lbs)]	Objednáací číslo	Hmotnost [kg (lbs)]
1	27632300	1,38 (3.0)	28269600	3,88 (8.6)
2	27632500	1,98 (4.4)	28269700	5,57 (12.3)
3	27632600	2,58 (5.7)	28269800	7,25 (16.0)
4	27632700	3,18 (7.0)	28269900	8,94 (19.7)
5	27632800	3,78 (8.3)	28270000	10,62 (23.4)
6	27632900	4,38 (9.7)	28270100	12,30 (27.1)
7	27633000	4,98 (11.0)	28270200	13,99 (30.8)
8	27633100	5,58 (12.3)	28270300	15,67 (34.6)
9	40986500	6,18 (13.6)	40986400	17,36 (38.3)
10	40986600	6,78 (14.9)	40986300	19,05 (42.0)