

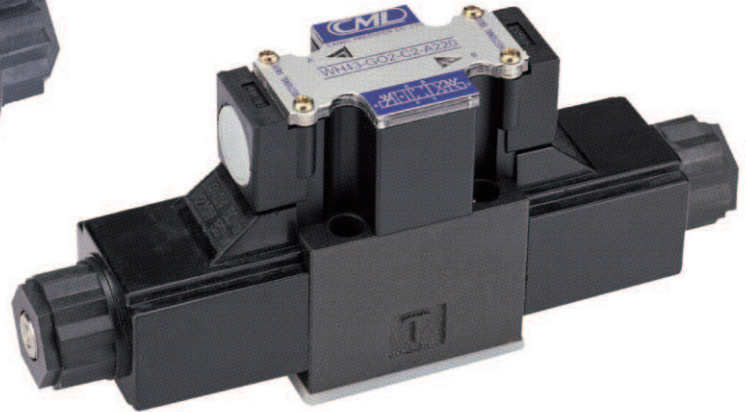


Solenoid Operated Directional Valves

電磁方向控制閥



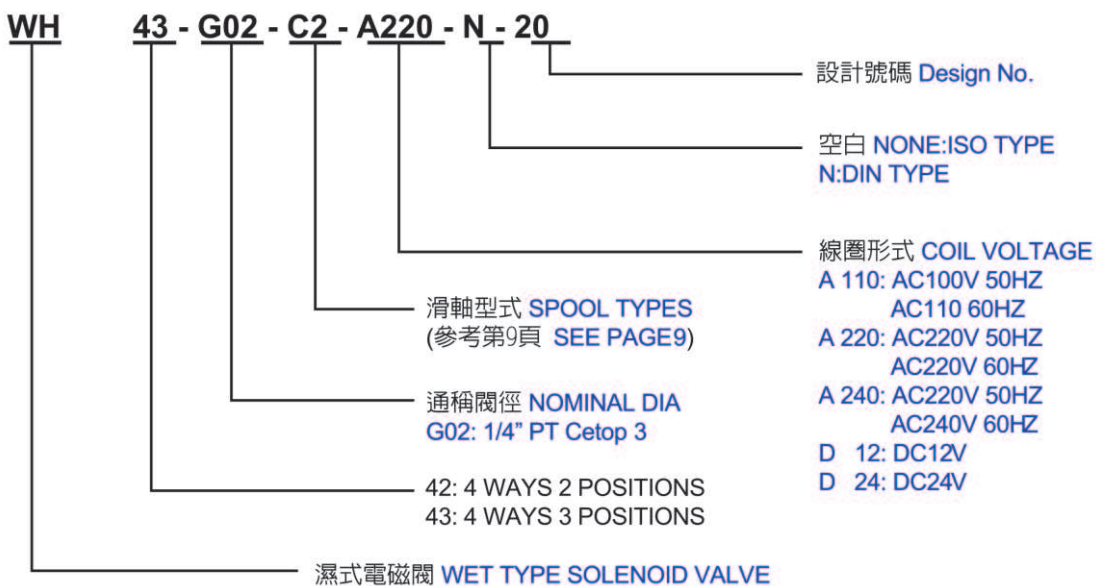
■ G02



特性/FEATURE

- 高壓力、大流量、低噪音切換動作順暢。
High pressure, large volume, low noise. Smooth switch over movement
- 雙流道設計、阻抗小、效率佳。
Duo orifice designed, low resistance, high efficiency.
- 附防水、防塵的線圈及電氣安裝設計，具有高度的安全性。
Water & dust proof electric solenoid, high safety designed.
- ISO標準尺寸具互換性，安裝容易。
ISO standard measurements, high interchangeability, easy to install.
- 100%檢驗，具有穩定性的高品質。
100% inspected, high & stable quality.

型號說明/HOW TO ORDER





Solenoid Operated Directional Valves

電磁方向控制閥

規格說明/SPECIFICATIONS

■ G02

最高使用壓力	(Maximum operating pressure)	315 kgf / cm ²
最大流量	(Rated flow capacity)	63 LPM
最大容許背壓	(Maximum tank line back pressure)	100 kgf / cm ²
最高操作頻率	(Maximum frequencies of operation)	240 C.P.M. (AC, DC)
濾油網精度	(Filtration recommended)	25 Micron or less
液壓油 (Hydraulic fluids)	礦油使用溫度範圍0 ~ 55°C	(Mineral oil, recommendation temperature 0 ~ 55°C)
	電磁閥最高使用溫度範圍-25 ~ 90°C	(Max. temperature range -25 ~ 90°C)
	容許使用油粘度範圍10 ~ 400 CST	(Viscosity 10 ~ 400 cSt)

電磁線圈/SOLENOID RATINGS

電 源 ELECTRIC SOURCE	線圈型式 COIL TYPE	電 壓 (V) VOLTAGE			在定格電壓下之勵磁電流和功率 CURRENT & POWER AT RATED VOLTAGE			電磁閥重量 WEIGHT (kg)
		定格電壓 SOURCE RATED	頻率 HZ	使用範圍 RANGE	起動電流 IN-RUSH CURRENT(A)	保持電流 HOLDING CURRENT(A)	功率 WATTAGE (W)	
A.C.	A 110	AC100V	50	90 - 110	1.6	0.46	26	單 線 圈 Single solenoid : 1.6 Kg 雙 線 圈 Double solenoid : 2.2 Kg
		AC110V	60	99 - 121	1.5	0.39		
	A 220	AC200V	50	180 - 220	0.8	0.23		
		AC220V	60	198 - 242	0.75	0.19		
	A 240	AC220V	50	198 - 242	0.67	0.19		
		AC240V	60	216 - 264	0.59	0.13		
D.C.	D 12	DC12V		10.8 - 13.2	2.2	2.2		
	D 24	DC24V		21.6 - 26.4	1.1	1.1		

技術資料/TECHNICAL DATA

- 線圈容許的電壓變動範圍為定格電壓±10%
Solenoid can be used within -10% to +10% of the rated voltage of the coil.
- 耐電壓 1500 v/sec.
Withstand voltage 1500 v/sec.
- 絕緣電阻 100 M
Insulation resistance over 100 M

附屬品/ACCESSORIES

- M5x45L固定螺絲4支，固定扭力為50 ~ 70 kgf / cm²
M5x45L 4 pieces mounting bolt kits, tightening torque 50 ~ 70 kgf / cm²



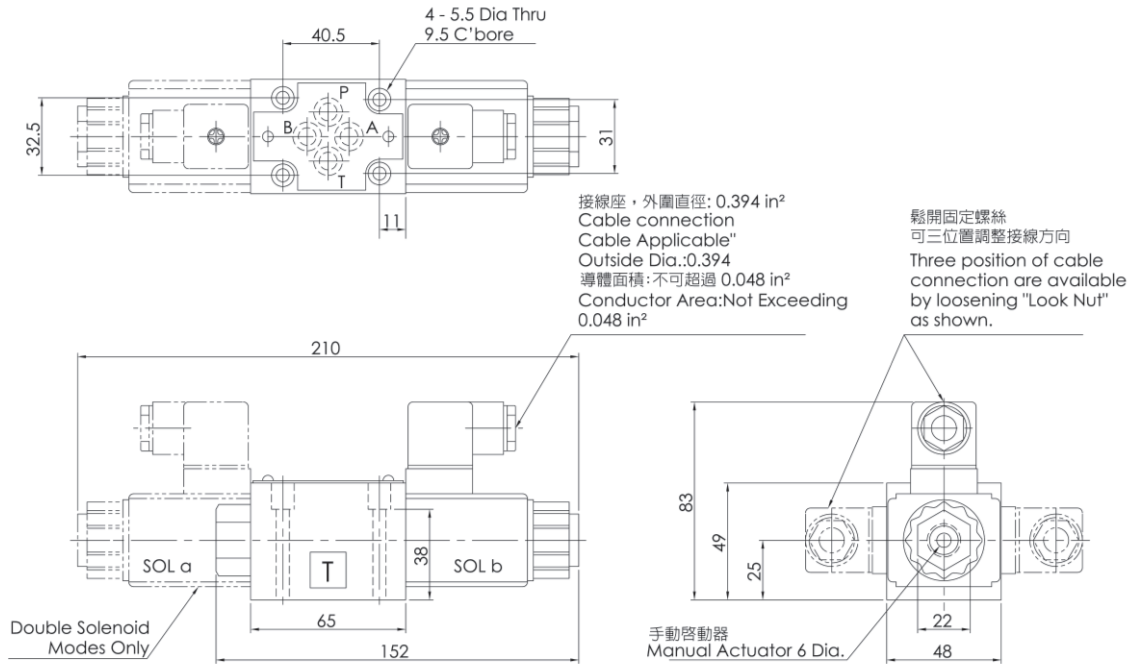
Solenoid Operated Directional Valves

電磁方向控制閥

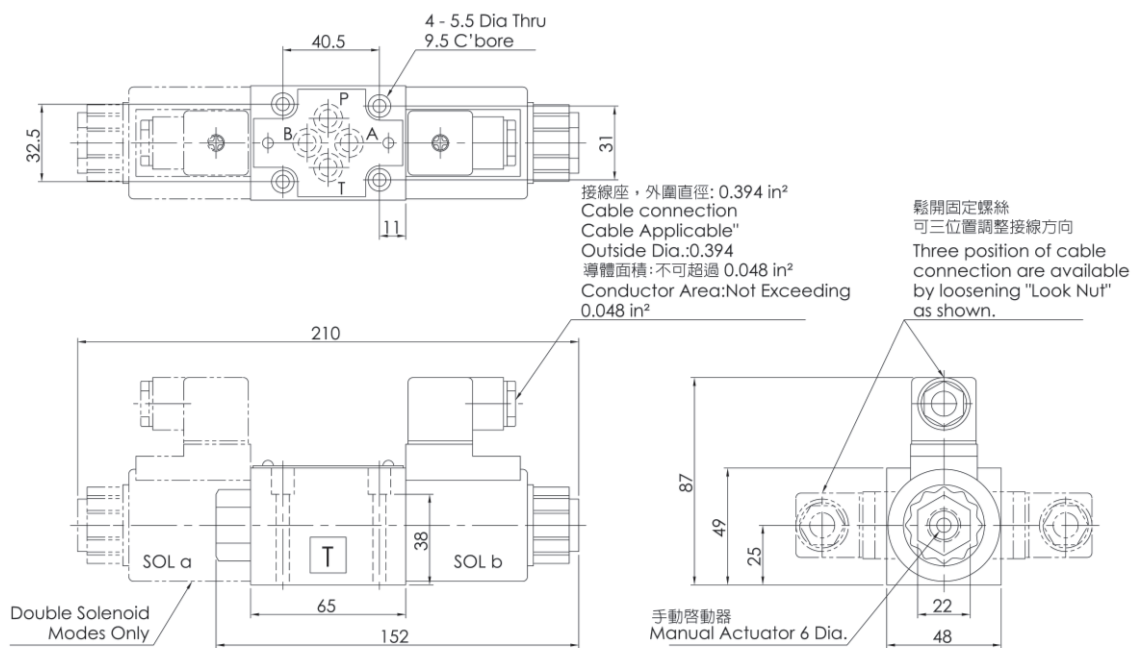
安裝尺寸/INSTALLATION DIMENSIONS

■ G02系列
單位 UNIT : mm

■ WH4* - G02 - AC 110N / 220N / 240N



■ WH4* - G02 - DC 12N / 24N





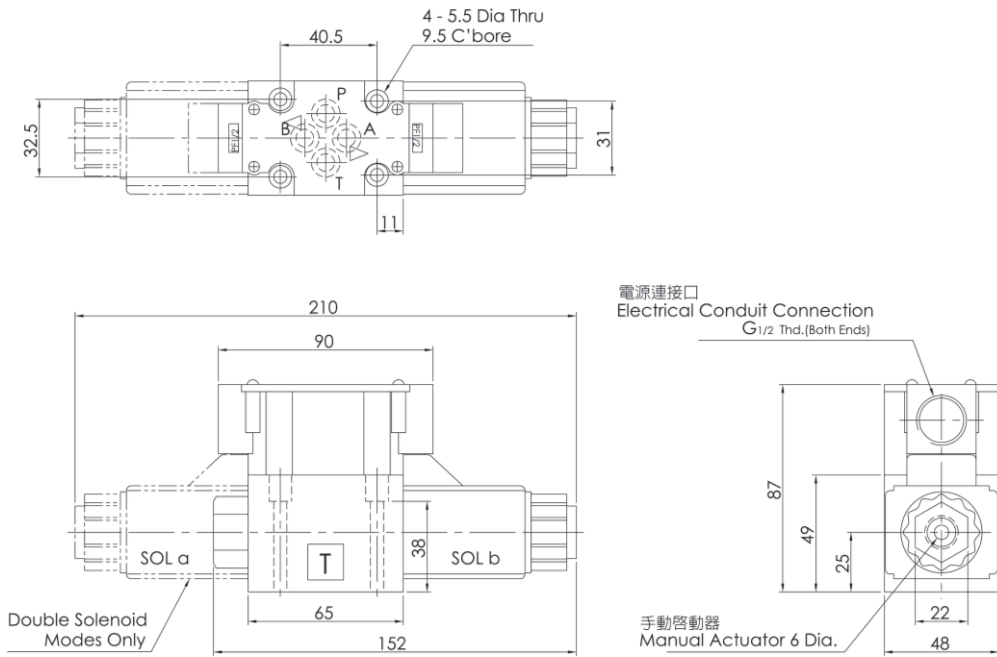
Solenoid Operated Directional Valves

電磁方向控制閥

安裝尺寸/INSTALLATION DIMENSIONS

■ G02系列
單位 UNIT : mm

■ WH4* - G02 - AC 110 / 220 / 240



■ WH4* - G02 - DC 12 / 24

