

GE2

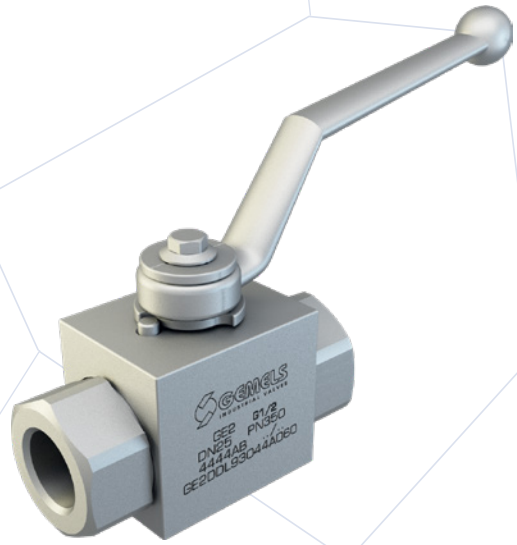
2-WAY HIGH PRESSURE BALL VALVES

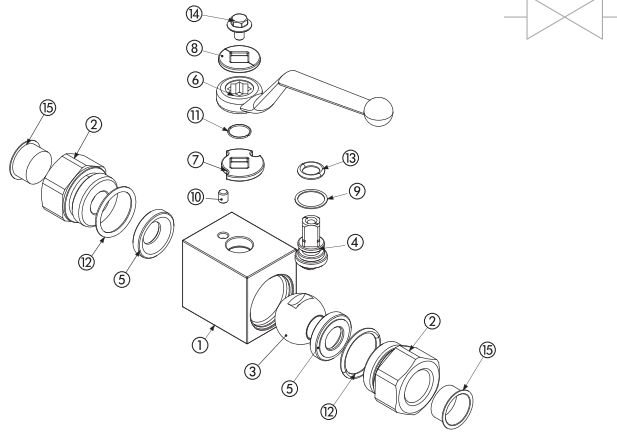
CARBON STEEL

- Type: ball valve GE 2 way
- Body: block
- Ball seats: from DN4 up to DN25
- Operating pressure: 500 Bar
depending on valve size and seal materials selected
- Temp range: -20°C to +100°C
depending on seal material selected

STAINLESS STEEL

- Type: ball valve GE 2 way
- Body: block
- Ball seats: from DN4 up to DN25
- Operating pressure: 500 Bar
depending on valve size and seal materials selected
- Temp range: -30°C to +100°C
depending on seal material selected





CARBON STEEL			
POS	DESCRIPTION	MATERIAL	Q.TY
1	Body	1,0737	1
2	Adapter	1,0737	2
3	Ball	1,0737	1
4	Stem	1,0737	1
5	Ball seat	POM	2
6	Handle	ZINC	1
7	Washer	1,0116	1
8	Washer	1,0116	1
9	Stem ring	POM	1
10	Spine	1,0737	1
11	Seeger	1,4301	1
12	Adapter o-ring	NBR	2
13	Stem o-ring	NBR	1
14	Screw	Din 6921 8.8	1
15	Caps	PVC	2

CARBON STEEL												
GE2		G½			DN13		1	1	1	1	A	B
TYPE AND WAY OF VALVE	GAS DIN/ ISO 228 BSP	NPT ANSI/ ASME B1.20.1	SAE J1926-1	DIN 2353 HEAVY SERIES	DIN 2353 LIGHT SERIES	NOMINAL DIMENSION	BODY MATERIAL	ADAPTER MATERIAL	STEM MATERIAL	BALL MATERIAL	BALL SEAT MATERIAL	ADAPTER AND STEM SEAL MATERIAL
GE2 2-way	G ½	N ½	SAE4	8S	6L	DN4	1 1,0737	1 1,0737	1 1,0737	1 1,0737	A POM	B NBR
	G ¼	N ¼	SAE6	10S	8L	DN6			4 1,4404*	4 1,4404*	D PEEK*	E FKM*
	G ¾	N ¾	SAE8	12S	10L	DN10					G PA612*	F EPDM*
	G ½	N ½	SAE12	14S	12L	DN13					K GEMPTFE*	L MVQ*
	G ¾	N ¾	SAE16	16S	15L	DN20					C PTFE*	
	G 1	N 1	SAE20R	20S	18L	DN25						
	G 1 ¼ R	N 1 ¼ R	SAE24R	25S	22L							
G 1 ½ R	N 1 ½ R		30S	28L								
			38S	35L								
				42L								

STAINLESS STEEL			
POS	DESCRIPTION	MATERIAL	Q.TY
1	Body	1,4404	1
2	Adapter	1,4404	2
3	Ball	1,4404	1
4	Stem	1,4404	1
5	Ball seat	POM	2
6	Handle	ZINC	1
7	Washer	1,4301	1
8	Washer	1,4301	1
9	Stem ring	POM	1
10	Spine	1,4301	1
11	Seeger	1,4301	1
12	Adapter o-ring	NBR	2
13	Stem o-ring	NBR	1
14	Screw	Din 6921 A2	1
15	Caps	PVC	2

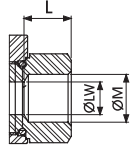
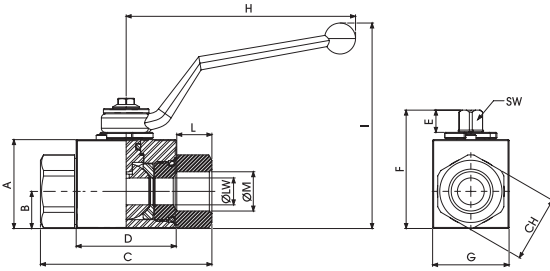
STAINLESS STEEL												
GE2		G½			DN13		4	4	4	4	A	B
TYPE AND WAY OF VALVE	GAS DIN/ ISO 228 BSP	NPT ANSI/ ASME B1.20.1	SAE J1926-1	DIN 2353 HEAVY SERIES	DIN 2353 LIGHT SERIES	NOMINAL DIMENSION	BODY MATERIAL	ADAPTER MATERIAL	STEM MATERIAL	BALL MATERIAL	BALL SEAT MATERIAL	ADAPTER AND STEM SEAL MATERIAL
GE2 2-way	G ½	N ½	SAE4	8S	6L	DN4	4 1,4404	4 1,4404	4 1,4404	4 1,4404	A POM	B NBR
	G ¼	N ¼	SAE6	10S	8L	DN6					D PEEK*	E FKM*
	G ¾	N ¾	SAE8	12S	10L	DN10					G PA612*	F EPDM*
	G ½	N ½	SAE12	14S	12L	DN13					K GEMPTFE*	L MVQ*
	G ¾	N ¾	SAE16	16S	15L	DN20					C PTFE*	
	G 1	N 1	SAE20R	20S	18L	DN25						
	G 1 ¼ R	N 1 ¼ R	SAE24R	25S	22L							
G 1 ½ R	N 1 ½ R		30S	28L								
			38S	35L								
				42L								

- *On request:
- Reduced bore
 - Special threads

- Pressure class up to PN50 MPa
- Pneumatic and electrical actuator

- Security block
- Locking device

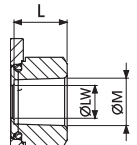
For further special requests please consult our technical/commercial service



GE2 DIN/ISO 228 BSP

Standard

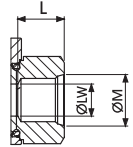
TYPE	PN	DN	A	B	C	D	E	F	G	H	I	L	ØM	CH	SW	ØLW	KG	CARBON STEEL	STAINLESS STEEL
																		ITEM CODE	ITEM CODE
GE2 G 1/8	50 MPa	4	35	14,5	71	42,4	11,1	49,25	30	110	87	14,3	G 1/8	24	9	4	0,549	GE2GGT05011A000	GE2GGT05044A000
GE2 G 1/4	50 MPa	6	35	14,5	71	42,4	11,1	49,25	30	110	87	14,3	G 1/4	24	9	6	0,497	GE2GGT15011A000	GE2GGT15044A000
GE2 G 3/8	50 MPa	10	40	17,4	73	44,4	11,1	54,25	35	110	93	14,3	G 3/8	30	9	10	0,652	GE2GGT25011A000	GE2GGT25044A000
GE2 G 1/2	50 MPa	13	43	17,95	83	48,4	11,1	57,25	37	110	97	17,3	G 1/2	32	9	13	0,77	GE2GGT35011A000	GE2GGT35044A000
GE2 G 3/4	42/40 MPa	20	57	25,4	95	62,5	14,35	75,5	49	180	105	16,25	G 3/4	41	14	20	1,46	GE2GGT44011A000	GE2GGT44044A000
GE2 G 1	42/35 MPa	25	65	29,5	112,4	66,5	14,35	83,5	55	180	113	22,95	G 1	50	14	25	2,23	GE2GGT53011A000	GE2GGT53044A000
GE2 G 1 1/4 R	35 MPa	25	65	29,5	120,4	66,5	14,35	83,5	55	180	113	26,95	G 1 1/4	55	14	25	2,299	GE2GGR63011A000	GE2GGR63044A000
GE2 G 1 1/2 R	35 MPa	25	65	29,5	124,4	66,5	14,35	83,5	55	180	113	28,95	G 1 1/2	60	14	25	2,413	GE2GGR73011A000	GE2GGR73044A000



GE2 ANSI/ASME B1.20.1 NPT

Standard

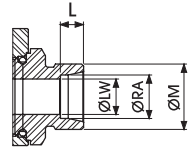
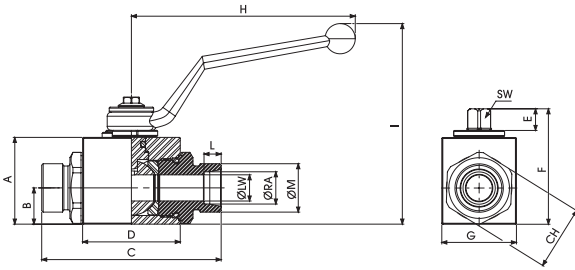
TYPE	PN	DN	A	B	C	D	E	F	G	H	I	L	ØM	CH	SW	ØLW	KG	CARBON STEEL	STAINLESS STEEL
																		ITEM CODE	ITEM CODE
GE2 N 1/8	50 MPa	4	35	14,5	71	42,4	11,1	49	30	110	87	14,3	N 1/8	24	9	4	0,512	GE2NNT05011A000	GE2NNT05044A000
GE2 N 1/4	50 MPa	6	35	14,5	71	42,4	11,1	49	30	110	87	14,3	N 1/4	24	9	6	0,5	GE2NNT15011A000	GE2NNT15044A000
GE2 N 3/8	50 MPa	10	40	17,4	73	44,4	11,1	54,25	35	110	93	14,3	N 3/8	30	9	10	0,655	GE2NNT25011A000	GE2NNT25044A000
GE2 N 1/2	50 MPa	13	43	17,95	83	48,4	11,1	57,25	37	110	97	17,3	N 1/2	32	9	13	0,771	GE2NNT35011A000	GE2NNT35044A000
GE2 N 3/4	42/40 MPa	20	57	25,4	95	62,5	14,35	75,5	49	180	105	16,25	N 3/4	41	14	20	1,478	GE2NNT44011A000	GE2NNT44044A000
GE2 N 1	42/35 MPa	25	65	29,5	112,4	66,5	14,35	83,5	55	180	113	22,95	N 1	50	14	25	2,279	GE2NNT53011A000	GE2NNT53044A000
GE2 N 1 1/4 R	35 MPa	25	65	29,5	120,4	66,5	14,35	83,5	55	180	113	26,95	N 1 1/4	55	14	25	2,351	GE2NNR63011A000	GE2NNR63044A000
GE2 N 1 1/2 R	35 MPa	25	65	29,5	124,4	66,5	14,35	83,5	55	180	113	28,95	N 1 1/2	60	14	25	2,482	GE2NNR73011A000	GE2NNR73044A000



GE2 SAE J1926-1

Standard

TYPE	PN	DN	A	B	C	D	E	F	G	H	I	L	ØM	CH	SW	ØLW	KG	CARBON STEEL	STAINLESS STEEL
																		ITEM CODE	ITEM CODE
GE2 SAE4	50 MPa	6	35	14,5	71	42,4	11,1	49	30	110	87	14,3	$7/16$ UNF	24	9	6	0,512	GE2EEE05011A000	GE2EEE05044A000
GE2 SAE6	50 MPa	10	40	17,4	73	44,4	11,1	54,25	35	110	93	14,3	$9/16$ UNF	30	9	10	0,5	GE2EEE15011A000	GE2EEE15044A000
GE2 SAE8	50 MPa	13	43	17,95	83	48,4	11,1	57,25	37	110	97	17,3	$3/4$ UNF	32	9	13	0,779	GE2EEE25011A000	GE2EEE25044A000
GE2 SAE12	42/40 MPa	20	57	25,4	95	62,5	14,35	75,5	49	180	105	16,25	$1 1/16$ UNF	41	14	20	1,441	GE2EEE34011A000	GE2EEE34044A000
GE2 SAE16	42/35 MPa	25	65	29,5	112,4	66,5	14,35	83,5	55	180	113	22,95	$1 5/16$ UNF	50	14	25	2,335	GE2EEE43011A000	GE2EEE43044A000
GE2 SAE20R	35 MPa	25	65	29,5	120,4	66,5	14,35	83,5	55	180	113	26,95	$1 5/8$ UNF	55	14	25	2,307	GE2EEE53011A000	GE2EEE53044A000
GE2 SAE24R	35 MPa	25	65	29,5	124,4	66,5	14,35	83,5	55	180	113	28,95	$1 7/8$ UNF	60	14	25	2,399	GE2EEE63011A000	GE2EEE63044A000



GE2 DIN 2353 HEAVY SERIES

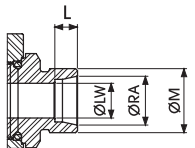
Standard

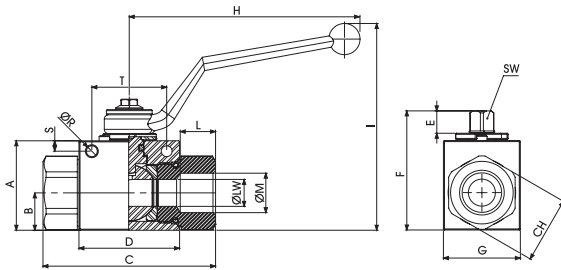
TYPE	PN	DN	A	B	C	D	E	F	G	H	I	L	ØM	CH	SW	ØLW	ØRA	KG	CARBON STEEL	STAINLESS STEEL
																			ITEM CODE	ITEM CODE
GE2 8S	50 MPa	6	35	14,5	76	42,4	11,1	49,25	30	110	87	7	M16x1,5	24	9	4	8	0,501	GE2DDS05011A000	GE2DDS05044A000
GE2 10S	50 MPa	6	35	14,5	76	42,4	11,1	49,25	30	110	87	7,5	M18x1,5	24	9	6	10	0,501	GE2DDS15011A000	GE2DDS15044A000
GE2 12S	50 MPa	8	35	14,5	76	42,4	11	49,25	30	110	87	7,5	M20x1,5	24	9	8	12	0,501	GE2DDRS05011A000	GE2DDRS05044A000
GE2 12S	50 MPa	10	40	17,4	76	44,4	11	54,25	35	110	93	7,5	M20x1,5	30	9	10	12	0,599	GE2DDS25011A000	GE2DDS25044A000
GE2 14S	50 MPa	10	40	17,4	82,5	44,4	11	54,25	35	110	96,5	8	M22x1,5	30	9	10	14	0,629	GE2DDS35011A000	GE2DDS35044A000
GE2 16S	50 MPa	13	43	18	89	48,4	11	57	37	110	99,5	8,5	M24x1,5	32	9	13	16	0,67	GE2DDS45011A000	GE2DDS45044A000
GE2 20S	50 MPa	13	43	18	93	48,4	11	57	37	110	99,5	10,5	M30x2	32	9	13	20	0,786	GE2DDS55011A000	GE2DDS55044A000
GE2 25S	40 MPa	20	57	23,4	111	62,5	14	73,5	49	180	106,5	12	M36x2	41	14	20	25	1,485	GE2DGS64011A000	GE2DGS64044A000
GE2 30S	35 MPa	25	65	29,5	121	66,5	14	83,5	55	180	116,5	13	M42x2	50	14	25	30	2,145	GE2DGS73011A000	GE2DGS73044A000
GE2 38S	35 MPa	25	65	29,5	131	66,5	14	83,5	55	180	116,5	16	M52x2	55	14	25	38	2,373	GE2DGS83011A000	GE2DGS83044A000

GE2 DIN 2353 LIGHT SERIES

Standard

TYPE	PN	DN	A	B	C	D	E	F	G	H	I	L	ØM	CH	SW	ØLW	ØRA	KG	CARBON STEEL	STAINLESS STEEL
																			ITEM CODE	ITEM CODE
GE2 6L	50 MPa	6	35	14,5	76	42,4	11	49	30	110	91,5	7	M12x1,5	24	9	6	6	0,475	GE2DDL05011A000	GE2DDL05044A000
GE2 8L	50 MPa	6	35	14,5	76	42,4	11	49	30	110	91,5	7	M14x1,5	24	9	6	8	0,477	GE2DDL15011A000	GE2DDL15044A000
GE2 10L	50 MPa	6	35	14,5	76	42,4	11	49	30	110	91,5	7	M16x1,5	24	9	6	10	0,475	GE2DRL5011A000	GE2DRL5044A000
GE2 10L	50 MPa	10	40	17,4	76,5	44,4	11	54,25	35	110	96,5	7	M16x1,5	30	9	8	10	0,597	GE2DDL25011A000	GE2DDL25044A000
GE2 12L	50 MPa	10	40	17,4	79,5	44,4	11	54,25	35	110	96,5	7	M18x1,5	30	9	10	12	0,616	GE2DDL35011A000	GE2DDL35044A000
GE2 15L	50 MPa	13	43	18	87	48,4	11	57	37	110	99,5	7	M22x1,5	32	9	13	15	0,731	GE2DDL45011A000	GE2DDL45044A000
GE2 18L	50 MPa	13	43	18	87	48,4	11	57	37	110	99,5	7,5	M26x1,5	32	9	13	18	0,748	GE2DDL55011A000	GE2DDL55044A000
GE2 22L	40 MPa	20	57	23,4	110	62,5	14	73,5	49	180	106,5	7,5	M30x2	41	14	20	22	1,463	GE2DDL64011A000	GE2DDL64044A000
GE2 28L	35 MPa	25	65	29,5	117	66,5	14	83,5	55	180	116,5	7,5	M36x2	50	14	25	28	2,131	GE2DDL73011A000	GE2DDL73044A000
GE2 35L	35 MPa	25	65	29,5	119	66,5	14	83,5	55	180	116,5	10,5	M45x2	50	14	25	35	2,163	GE2DDL83011A000	GE2DDL83044A000
GE2 42L	35 MPa	25	65	29,5	119	66,5	14	83,5	55	180	116,5	11	M52x2	55	14	25	42	2,256	GE2DDL93011A000	GE2DDL93044A000

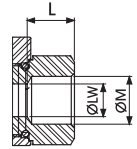




GE2 DIN/ISO 228 BSP

Fixing holes

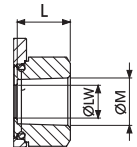
TYPE	PN	DN	A	B	C	D	E	F	G	H	I	L	ØM	CH	ØR	S	T	SW	ØLW	KG	CARBON STEEL	STAINLESS STEEL
																					ITEM CODE	ITEM CODE
GE2 G 1/8	50 MPa	4	35	14,5	71	42,4	11	49	30	110	91,5	11	G 1/8	24	5,25	4,5	34	9	4	0,505	GE2GGT05011AF10	GE2GGT05044AF10
GE2 G 1/4	50 MPa	6	35	14,5	71	42,4	11	49	30	110	91,5	15,5	G 1/4	24	5,25	4,5	34	9	6	0,49	GE2GGT15011AF10	GE2GGT15044AF10
GE2 G 3/8	50 MPa	10	40	17,4	73	44,4	11	54,25	35	110	96,5	15,5	G 3/8	30	5,25	4,5	34	9	10	0,644	GE2GGT25011AF10	GE2GGT25044AF10
GE2 G 1/2	50 MPa	13	43	18	83	48,4	11	57	37	110	99,5	17	G 1/2	32	5,25	5	36	9	13	0,757	GE2GGT35011AF10	GE2GGT35044AF10
GE2 G 3/4	42/40 MPa	20	57	23,4	95	62,5	14	73,5	49	180	106,5	21	G 3/4	41	6,25	6	50	14	20	1,438	GE2GGT44011AF10	GE2GGT44044AF10
GE2 G 1	42/35 MPa	25	65	29,5	112	66,5	14	83,5	55	180	116,5	24	G 1	50	6,25	6	50	14	25	2,223	GE2GGT53011AF10	GE2GGT53044AF10
GE2 G 1 1/4 R	35 MPa	25	65	29,5	120	66,5	14	83,5	55	180	116,5	24	G 1 1/4	55	6,25	6	50	14	25	2,273	GE2GGR63011AF10	GE2GGR63044AF10
GE2 G 1 1/2 R	35 MPa	25	65	29,5	124	66,5	14	83,5	55	180	116,5	24	G 1 1/2	60	6,25	6	50	14	25	2,386	GE2GGR73011AF10	GE2GGR73044AF10

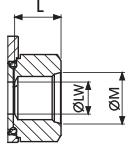


GE2 ANSI/ASME B1.20.1 NPT

Fixing holes

TYPE	PN	DN	A	B	C	D	E	F	G	H	I	L	ØM	CH	ØR	S	T	SW	ØLW	KG	CARBON STEEL	STAINLESS STEEL
																					ITEM CODE	ITEM CODE
GE2 N 1/8	50 MPa	4	35	14,5	71	42,4	11	49	30	110	91,5	11	N 1/8	24	5,25	4,5	34	9	4	0,505	GE2NNT05011AF10	GE2NNT05044AF10
GE2 N 1/4	50 MPa	6	35	14,5	71	42,4	11	49	30	110	91,5	17	N 1/4	24	5,25	4,5	34	9	6	0,49	GE2NNT15011AF10	GE2NNT15044AF10
GE2 N 3/8	50 MPa	10	40	17,4	73	44,4	11	54,25	35	110	96,5	17	N 3/8	30	5,25	4,5	34	9	10	0,644	GE2NNT25011AF10	GE2NNT25044AF10
GE2 N 1/2	50 MPa	13	43	18	83	48,4	11	57	37	110	99,5	21	N 1/2	32	5,25	5	36	9	13	0,757	GE2NNT35011AF10	GE2NNT35044AF10
GE2 N 3/4	42/40 MPa	20	57	23,4	95	62,5	14	73,5	49	180	106,5	21	N 3/4	41	6,25	6	50	14	20	1,438	GE2NNT44011AF10	GE2NNT44044AF10
GE2 N 1	42/35 MPa	25	65	29,5	112	66,5	14	83,5	55	180	116,5	24	N 1	50	6,25	6	50	14	25	2,223	GE2NNT53011AF10	GE2NNT53044AF10
GE2 N 1 1/4 R	35 MPa	25	65	29,5	120	66,5	14	83,5	55	180	116,5	24	N 1 1/4	55	6,25	6	50	14	25	2,273	GE2NNR63011AF10	GE2NNR63044AF10
GE2 N 1 1/2 R	35 MPa	25	65	29,5	124	66,5	14	83,5	55	180	116,5	24	N 1 1/2	60	6,25	6	50	14	25	2,386	GE2NNR73011AF10	GE2NNR73044AF10

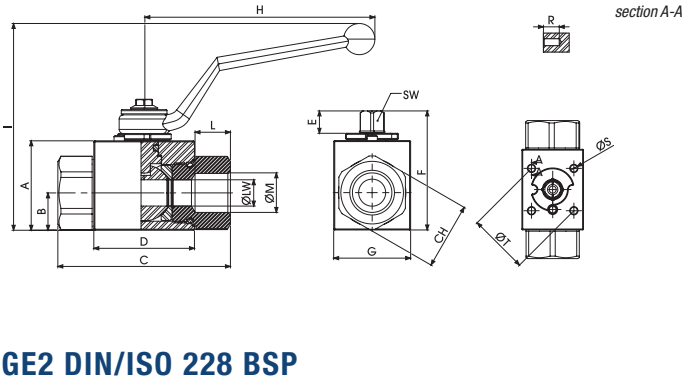




GE2 SAE J1926-1

Fixing holes

TYPE	PN	DN	A	B	C	D	E	F	G	H	I	L	ØM	CH	ØR	S	T	SW	ØLW	KG	CARBON STEEL
																					ITEM CODE
GE2 SAE4	50 MPa	6	35	14,5	71	42,4	11,1	49	30	110	87	14,3	$\frac{7}{16}$ UNF	24	5,25	4,5	34	9	6	0,512	GE2EEE05011AF10
GE2 SAE6	50 MPa	10	40	17,5	73	44,8	11,1	54,25	35	110	93	14,3	$\frac{9}{16}$ UNF	30	5,25	4,5	34	9	10	0,5	GE1EEE15011AF10
GE2 SAE8	50 MPa	13	43	17,95	83	48,4	11,1	57,25	37	110	97	17,3	$\frac{3}{4}$ UNF	32	5,25	5	Ø	9	13	0,779	GE1EEE25011AF10
GE2 SAE12	42/40 MPa	20	57	25,4	95	62,5	14,35	75,5	49	180	105	16,25	$1\frac{1}{16}$ UNF	41	6,25	6	50	14	20	1,441	GE2EEE34011AF10
GE2 SAE16	42/35 MPa	25	65	29,5	112,4	66,5	14,35	83,5	55	180	113	22,95	$1\frac{5}{16}$ UNF	50	6,25	6	50	14	25	2,335	GE2EEE43011AF10
GE2 SAE20R	35 MPa	25	65	29,5	120,4	66,5	14,35	83,5	55	180	113	26,95	$1\frac{5}{8}$ UNF	55	6,25	6	50	14	25	2,307	GE2EEE53011AF10
GE2 SA24R	35 MPa	25	65	29,5	124,4	66,5	14,35	83,5	55	180	113	28,95	$1\frac{7}{8}$ UNF	60	6,25	6	50	14	25	2,399	GE2EEE63011AF10



GE2 DIN/ISO 228 BSP

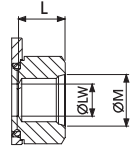
Fixing holes DIN/ISO5211

TYPE	PN	DN	A	B	C	D	E	F	G	H	I	L	ØM	CH	R	ØS	ØT	ISO5211	SW	LW	KG	CARBON STEEL	STAINLESS STEEL
																						ITEM CODE	ITEM CODE
GE2 G 1/8	50 MPa	4	35	14,5	71	42,4	11	49	30	110	91,5	11	G 1/8	24	9	M4	35	F03	9	4	0,505	GE2GGT05011AF50	GE2GGT05044AF50
GE2 G 1/4	50 MPa	6	35	14,5	71	42,4	11	49	30	110	91,5	15,5	G 1/4	24	9	M4	35	F03	9	6	0,49	GE2GGT15011AF50	GE2GGT15044AF50
GE2 G 3/8	50 MPa	10	40	17,4	73	44,4	11	54,25	35	110	96,5	15,5	G 3/8	30	9	M5	36	F03	9	10	0,644	GE2GGT25011AF50	GE2GGT25044AF50
GE2 G 1/2	50 MPa	13	43	18	83	48,4	11	57	37	110	99,5	17	G 1/2	32	9	M5	36	F03	9	13	0,757	GE2GGT35011AF50	GE2GGT35044AF50
GE2 G 3/4	42/40 MPa	20	57	23,4	95	62,5	14	73,5	49	180	106,5	21	G 3/4	41	15	M6	50	F05	14	20	1,438	GE2GGT44011AF50	GE2GGT44044AF50
GE2 G 1	42/35 MPa	25	65	29,5	112	66,5	14	83,5	55	180	116,5	24	G 1	50	15	M6	50	F05	14	25	2,223	GE2GGT53011AF50	GE2GGT53044AF50
GE2 G 1 1/4 R	35 MPa	25	65	29,5	120	66,5	14	83,5	55	180	116,5	24	G 1 1/4	55	15	M6	50	F05	14	25	2,273	GE2GGR63011AF50	GE2GGR63044AF50
GE2 G 1 1/2 R	35 MPa	25	65	29,5	124	66,5	14	83,5	55	180	116,5	24	G 1 1/2	60	15	M6	50	F05	14	25	2,386	GE2GGR73011AF50	GE2GGR73044AF50

GE2 ANSI/ASME B1.20.1 NPT

Fixing holes DIN/ISO5211

TYPE	PN	DN	A	B	C	D	E	F	G	H	I	L	ØM	CH	R	ØS	ØT	ISO5211	SW	LW	KG	CARBON STEEL	STAINLESS STEEL
																						ITEM CODE	ITEM CODE
GE2 N 1/8	50 MPa	4	35	14,5	71	42,4	11	49	30	110	91,5	11	N 1/8	24	9	M4	35	F03	9	4	0,505	GE2NNT05011AF50	GE2NNT05044AF50
GE2 N 1/4	50 MPa	6	35	14,5	71	42,4	11	49	30	110	91,5	17	N 1/4	24	9	M4	35	F03	9	6	0,49	GE2NNT15011AF50	GE2NNT15044AF50
GE2 N 3/8	50 MPa	10	40	17,4	73	44,4	11	54,25	35	110	96,5	17	N 3/8	30	9	M5	36	F03	9	10	0,644	GE2NNT25011AF50	GE2NNT25044AF50
GE2 N 1/2	50 MPa	13	43	18	83	48,4	11	57	37	110	99,5	21	N 1/2	32	9	M5	36	F03	9	13	0,757	GE2NNT35011AF50	GE2NNT35044AF50
GE2 N 3/4	42/40 MPa	20	57	23,4	95	62,5	14	73,5	49	180	106,5	21	N 3/4	41	15	M6	50	F05	14	20	1,438	GE2NNT44011AF50	GE2NNT44044AF50
GE2 N 1	42/35 MPa	25	65	29,5	112	66,5	14	83,5	55	180	116,5	24	N 1	50	15	M6	50	F05	14	25	2,223	GE2NNT53011AF50	GE2NNT53044AF50
GE2 N 1 1/4 R	35 MPa	25	65	29,5	120	66,5	14	83,5	55	180	116,5	24	N 1 1/4	55	15	M6	50	F05	14	25	2,273	GE2NNR63011AF50	GE2NNR63044AF50
GE2 N 1 1/2 R	35 MPa	25	65	29,5	124	66,5	14	83,5	55	180	116,5	24	N 1 1/2	60	15	M6	50	F05	14	25	2,386	GE2NNR73011AF50	GE2NNR73044AF50



GE2 SAE J1926-1

Fixing holes DIN/ISO5211

CARBON STEEL

TYPE	PN	DN	A	B	C	D	E	F	G	H	I	L	ØM	CH	R	ØS	T	SW	ØLW	KG	ITEM CODE
GE2 SAE4	50 MPa	6	35	14,5	71	42,4	11,1	49	30	110	87	14,3	7/16 UNF	24	9	M4	35	9	6	0,512	GE2EEE05011AF50
GE2 SAE6	50 MPa	10	40	17,5	73	44,8	11,1	54,25	35	110	93	14,3	9/16 UNF	30	9	M4	35	9	10	0,5	GE1EEE15011AF50
GE2 SAE8	50 MPa	13	43	17,95	83	48,4	11,1	57,25	37	110	97	17,3	3/4 UNF	32	9	M5	36	9	13	0,779	GE1EEE25011AF50
GE2 SAE12	42/40 MPa	20	57	25,4	95	62,5	14,35	75,5	49	180	105	16,25	1 1/16 UNF	41	9	M5	36	9	10	1,441	GE2EEE34011AF50
GE2 SAE16	42/35 MPa	25	65	29,5	112,4	66,5	14,35	83,5	55	180	113	22,95	1 5/16 UNF	50	15	M6	50	9	13	2,335	GE2EEE43011AF50
GE2 SAE20R	35 MPa	25	65	29,5	120,4	66,5	14,35	83,5	55	180	113	26,95	1 5/8 UNF	55	15	M6	50	9	10	2,307	GE2EEE53011AF50
GE2 SA24R	35 MPa	25	65	29,5	124,4	66,5	14,35	83,5	55	180	113	28,95	1 7/8 UNF	60	15	M6	50	9	13	2,399	GE2EEE63011AF50