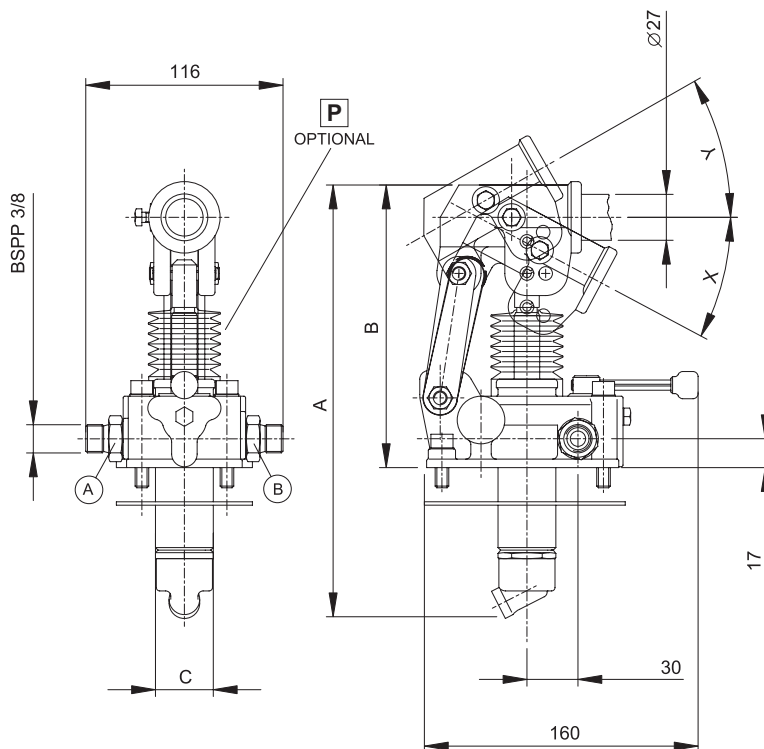
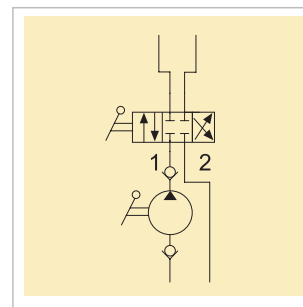




Pompe a mano doppio effetto per montaggio nel serbatoio.  
Corpo in ghisa verniciata. Stelo in acciaio cromato.  
Deviatore 4 vie 3 posizioni centro chiuso.  
Leva di azionamento L=600 mm.  
La mandata si ottiene in entrambi i sensi.

*Double acting hand pumps to be fitted inside the reservoir.  
Painted cast-iron body. Chromed steel rod.  
4 ways 3 positions closed centre flow diverter.  
Acting lever L=600 mm.  
Oil flow in both directions of lever action.*



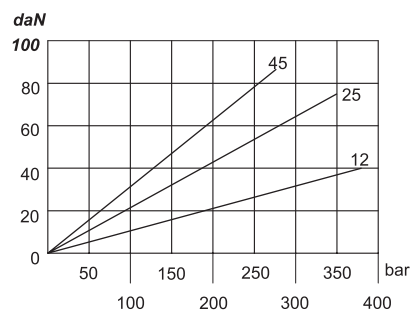
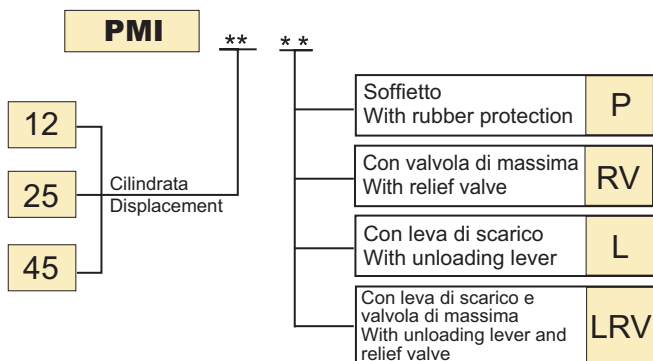
### Caratteristiche tecniche Features

Cilindrata Displacement	Pressione Max di esercizio Max working pressure	Peso Weight Kg
12 cm <sup>3</sup>	380 bar	4,4
25 cm <sup>3</sup>	350 bar	
45 cm <sup>3</sup>	280 bar	

### Senza soffietto Without rod protection

Cilindrata Displacement	X	Y
12 cm <sup>3</sup>	31°	25°
25 cm <sup>3</sup>	30°	30°
45 cm <sup>3</sup>	33°	45°

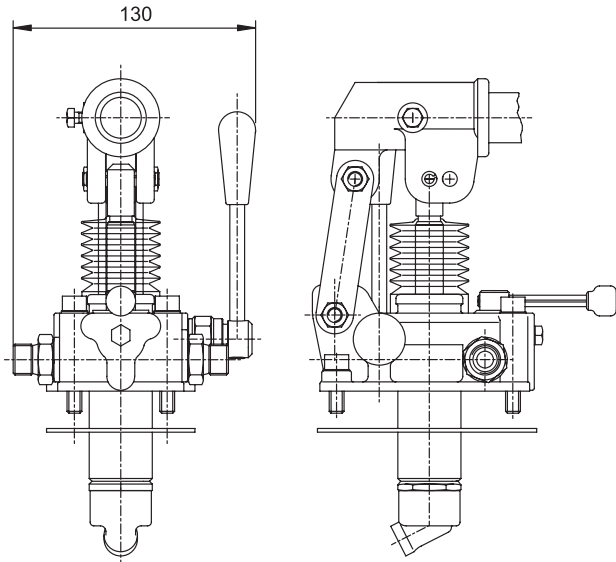
### Codice di ordinazione Ordering code



Sforzo (daN) esercitato all'estremità della leva  
Effort (daN) operating on the end of the lever

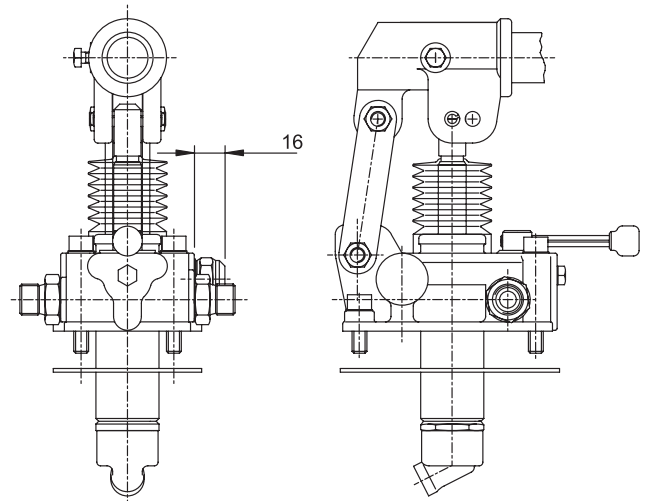
Con leva di scarico  
With unloading lever

**L**



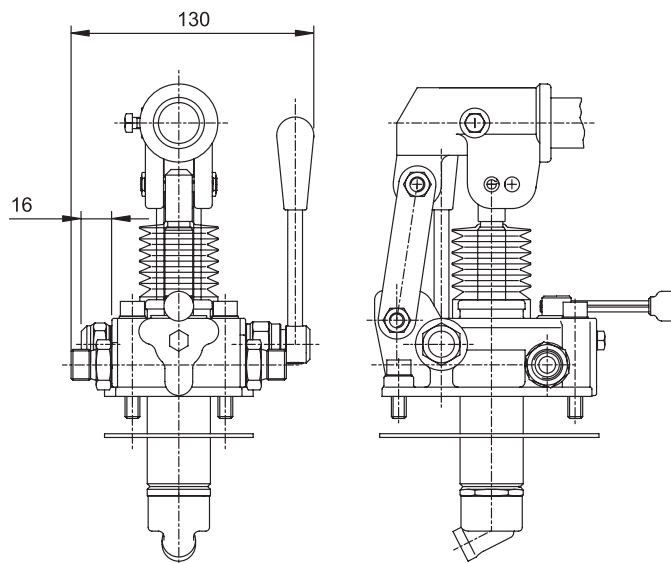
Con valvola di massima  
With relief valve

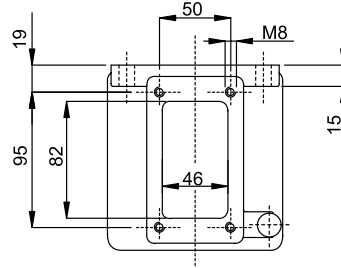
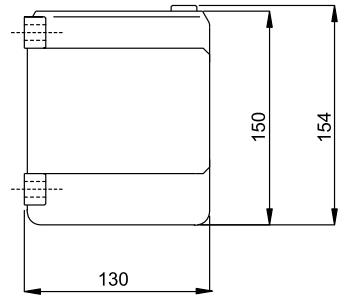
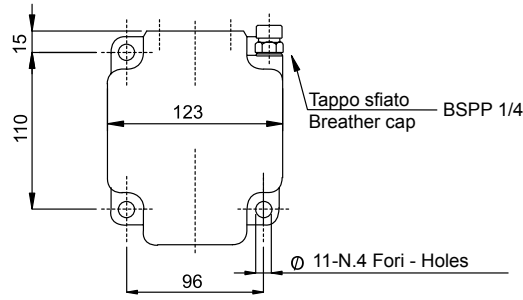
**RV**



Con leva di scarico e  
valvola di massima  
With unloading lever and  
relief valve

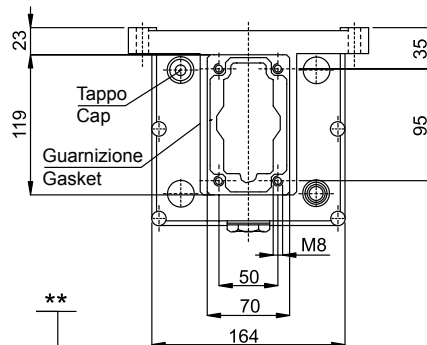
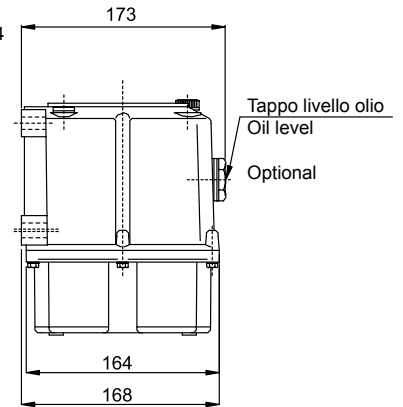
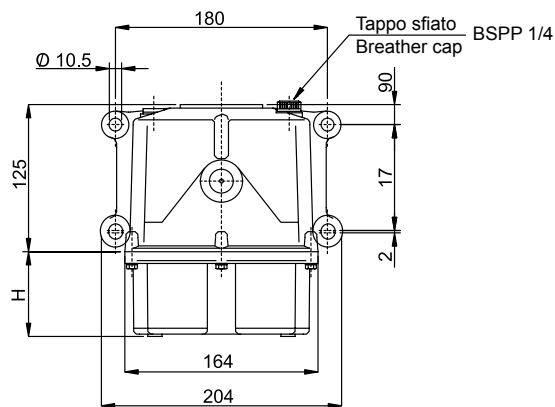
**LRV**





**Caratteristiche tecniche**  
**Features**

Codice Code	Capacità Capacity	Peso Weight Kg
TNA1	1	1,00



**Caratteristiche tecniche**  
**Features**

Codice Code	Capacità Capacity	H (mm)	Peso Weight Kg
TNA2	2	25	1,50
TNA3	3	70	1,60
TNA5	5	180	1,80

Codice di ordinazione  
Ordering code

**TNA**

1 Litre	1
2 Litres	2
3 Litres	3
5 Litres	5

Capacità  
Capacity

\*\*