



**DATI TECNICI MOTORI SERIE CP**

**TECHNICAL DATA FOR CP SERIE MOTORS**

ALBERO CILINDRICO DIAMETRO 25 mm e 25,4 mm (1")

STRAIGHT SHAFT 25 mm DIA and 25,4 mm DIA (1")

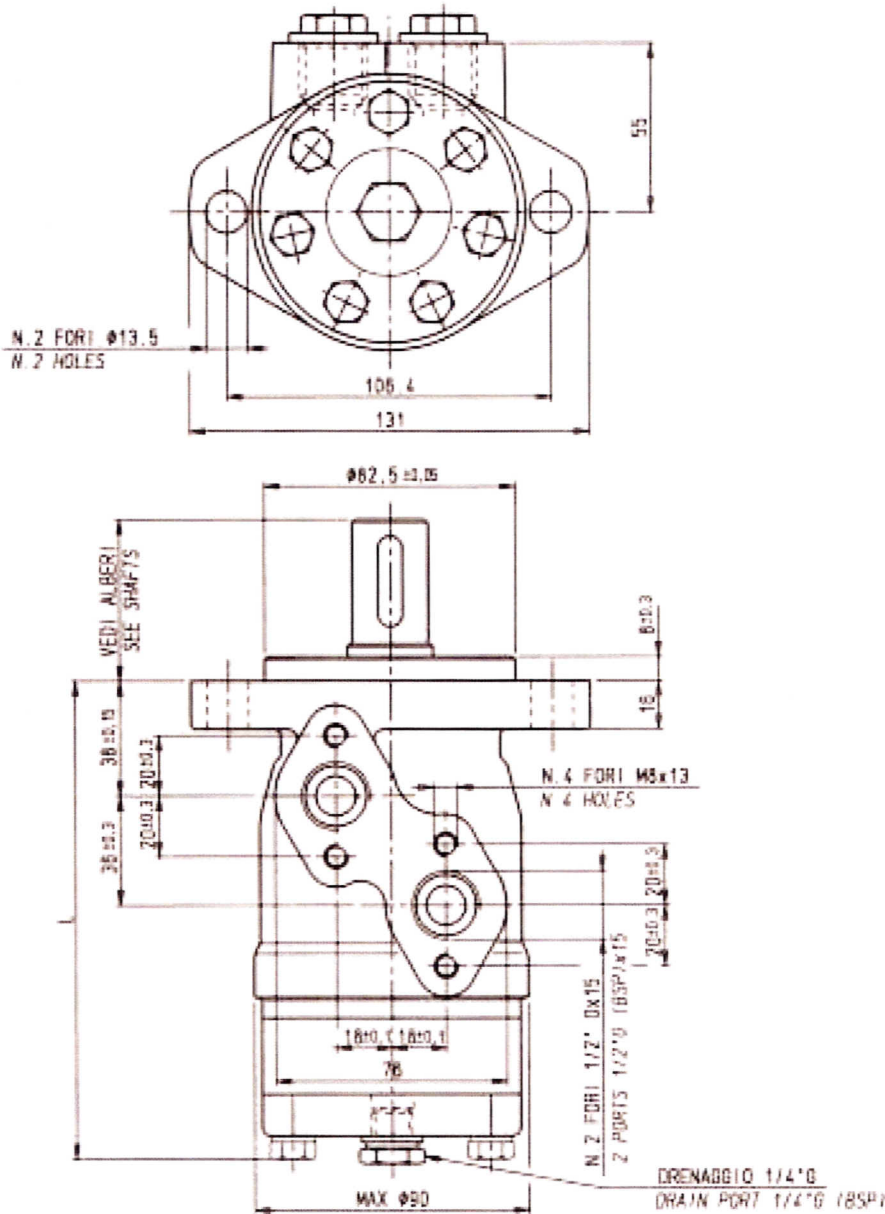
TIPO TYPE	CILINDRATA DISPLACEMENT  C.C. cm <sup>3</sup> /rev	VELOCITÀ MAX. MAX.SPEED giri/min. rev./min.		PORTATA MAX. MAX.FLOW litri/min. liters/min.		PRESSIONE MAX MAX.PRESSURE bar bar		COPPIA MAX MAX TORQUE daN m daNm		VELOCITÀ MINIMA MIN.SPEED giri/min. rev./min.	PESO WEIGHT  Kg Kg
		Interm	Cont.	Interm	Cont.	Interm	Cont.	Interm	Cont.		
CP 50	50	1000	850	50	43	175	140	11,2	8,7	12	6
CP 80	80	750	630	60	50	175	140	17,6	13,4	12	6,2
CP 100	100	600	500	60	50	175	140	21,2	17,8	10	6,4
CP 125	125	450	400	56	50	175	140	27,5	22	10	6,5
CP 160	160	360	310	58	50	175	140	34,1	28,4	10	6,7
CP 200	200	300	250	60	50	160	120	39,5	30,5	8	7
CP 250	250	230	200	58	50	120	110	38,2	33,3	7	7,2
CP 315	315	180	160	57	50	120	80	44,4	30,2	7	7,5
CP 400	400	150	130	60	52	120	80	57,5	37,6	7	8

Intermittente : servizio di lavoro per un periodo max .di 6 sec. per minuto.

Si consiglia di usare velocità minime di rotazione superiori a quelle indicate .

*Intermittent service: this operating service must not exceed 6 sec.per minute.*

*Minimum speed: is recommended to run over this value.*



TIPO TYPE	L mm
CP 50	140
CP 80	143
CP 100	146
CP 125	150
CP 160	154
CP 200	160
CP 250	165
CP 315	174
CP 400	185

**CODICE DI ORDINAZIONE**  
**MODEL CODE**

**CP**

**ALBERO ( A , B , C , E )** vedi dimensioni pag. seguente  
**SHAFT** see dimension in follow pages

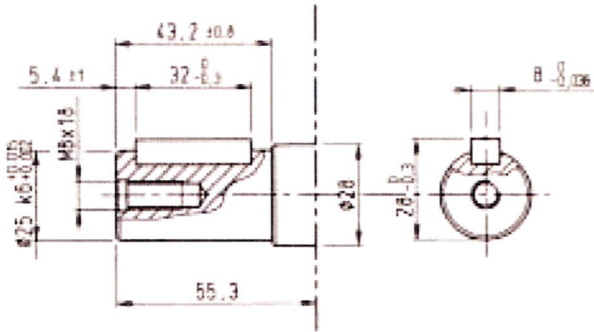
**CILINDRATA c.c.( 50 , 80 , 100 , 125 , 160 , 200 , 250 , 315 , 400 )**  
**DISPLACEMENT cm<sup>3</sup>**

**MOTORE SERIE** tipo rotor: **P**  
**MOTOR TYPE** rotor type :



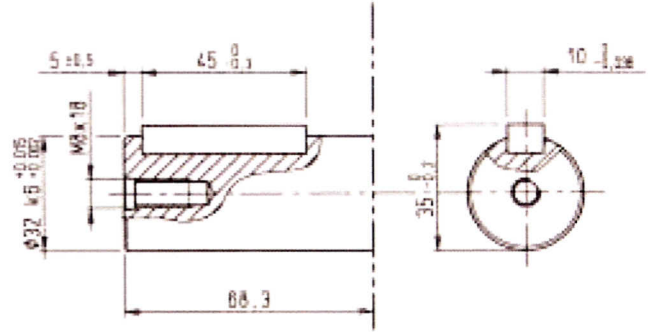
**ALBERI**  
**SHAFTS**

FLANGIA D'ATTACCO  
MOUNTING SURFACE



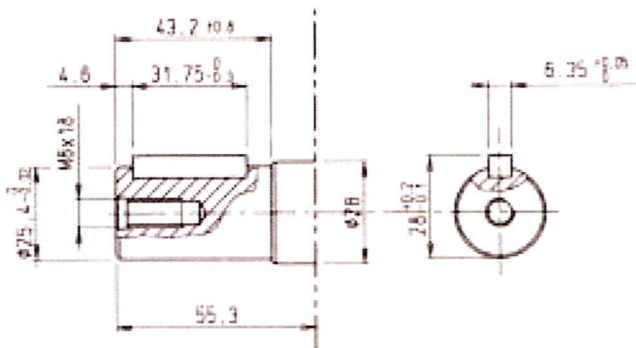
**ALBERO TIPO A** Albero cilindrico dia.25  
**SHAFT TYPE** con chiavetta 8 mm  
25 mm DIA .Straight shaft  
8 mm Keyed

FLANGIA D'ATTACCO  
MOUNTING SURFACE



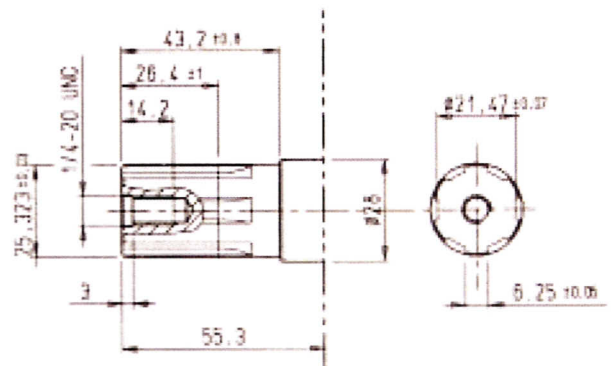
**ALBERO TIPO B** Albero cilindrico dia.32  
**SHAFT TYPE** con chiavetta 10 mm  
32 mm DIA .Straight shaft  
10 mm Keyed

FLANGIA D'ATTACCO  
MOUNTING SURFACE



**ALBERO TIPO C** Albero cilindrico dia. 25,4  
**SHAFT TYPE** con chiavetta 6,35 mm  
25,4 mm(1") DIA .Straight shaft  
6,35 mm(.25") Keyed

FLANGIA D'ATTACCO  
MOUNTING SURFACE



**ALBERO TIPO E** Albero scanalato 1" SAE 6B  
**SHAFT TYPE** Splined shaft 1" SAE 6B