

## ESEMPIO D'ORDINAZIONE

Tipo VMD80 – Dimensione 04 – Filetto 11/16-12 SAE  
 - Molla 20-260 – Cappellotto **VMD80 04 S B 3**

## ORDERING CODE EXAMPLE

VMD80 Type – 03 Dimension – 1/2 NPT Port thread  
 - 20-260 Bar setting range – Handknob **VMD80 03 N B 2**

**Applicazione**

Sono utilizzate per limitare la pressione entro il valore desiderato e permettere lo scarico per quella in eccesso.

La valvola è di tipo ad azione diretta.

**Montaggio**

Collegare il ramo in pressione con la bocca P e il ramo di scarico al serbatoio con la bocca T.

**Funzionamento**

Quando la pressione in P è superiore al carico della molla agente sull'otturatore il flusso in eccesso attraversa la valvola scaricando in T. Per aumentare la pressione avvitare il grano posteriore e viceversa per ridurla.

**A richiesta**

Corpo in acciaio zincato – Filetti metrici – Flangiatura – Piombatura della regolazione.

**NOTE COSTRUTTIVE**

**Collettore in alluminio - Cartucce della serie VMDC - Nessun trafileamento - Assenza di vibrazioni.**

**Application**

The relief valve provides overload protection in fast and accurate way. This valve is direct type.

**Instruction**

P port is connected with pressure flow and T port is connected with tank line.

**Operation**

When P pressure is bigger than spring setting the valve opens and excedent pressure flow goes towards T tank line.

To adjust the pressure you must release the nut on the top of relief valve and screw down the leakproof to increase or screw out to decrease the pressure.

**Optional**

Steel body – Yellow zinc plated – Metric thread – Face mounting – Lockwire use.

**FEATURES**

**Alluminium body - VMDC cartridge type - Any leakage - Vibrationless.**

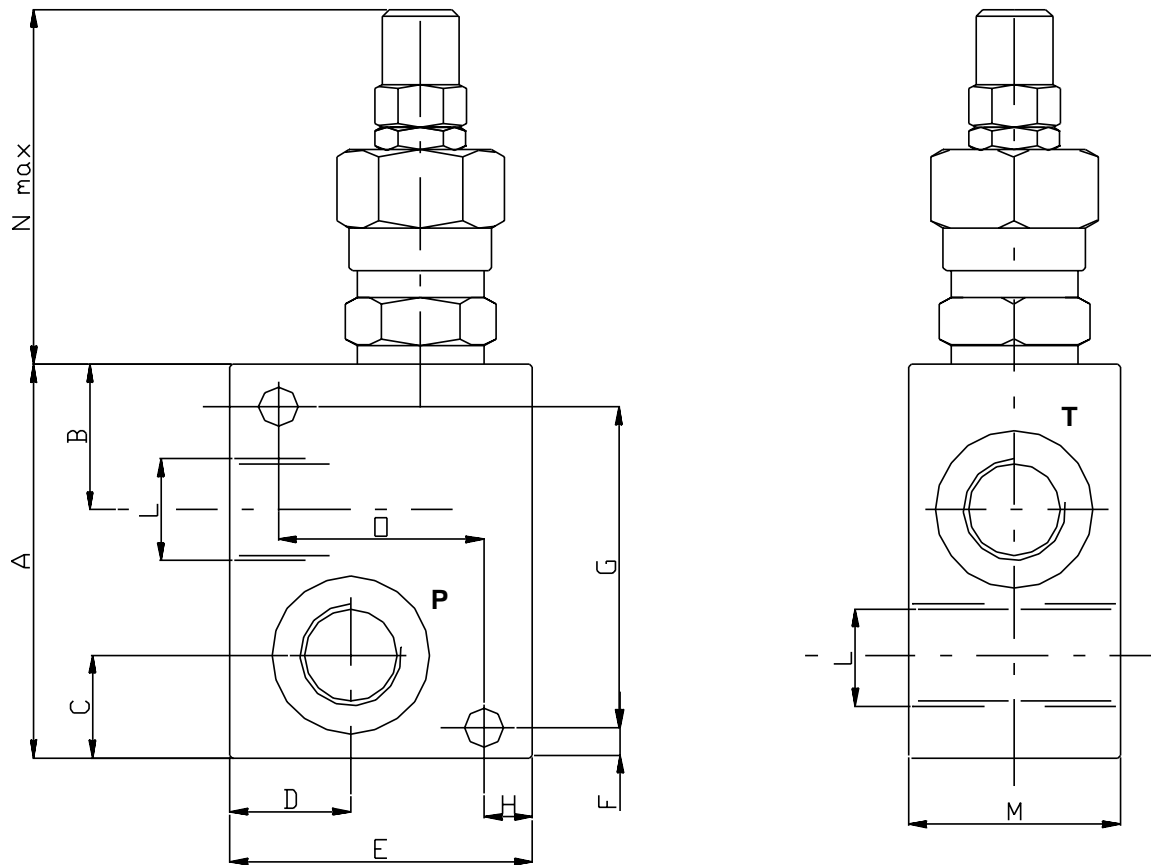
**Codice d'ordinazione - Ordering code**

<b>VMD80</b>				
Dimensione/Dimension			Tipo Filetto/Port Type	
	GAS	NPT	SAE	
<b>03</b>	1/2	1/2	7/8-14	
<b>04</b>	3/4	3/4	11/16-12	
Molla (bar)/Spring (bar)		Tipo Regolazione/Adjustment Option		
<b>A</b>		<b>1</b>	Grano/Socket screw	
<b>B</b>	20-260	<b>2</b>	Volantino/Handknob	
<b>C</b>		<b>3</b>	Cappellotto/Protection Cup	

### Caratteristiche - Rating

Dimensione/Dimension		03	04
Portata max/Max Flow	l/min	80	80
Pressione max/Max Pressure	bar	260	260

N.B.: per l'utilizzo di altri parametri vogliate consultarci  
Note: where measurements are critical request certified drawings



### Dimensioni e pesi - External dimension and weight

Dimensione/Dimension	A	B	C	D	E	F	G	H	L	L	L	M	N	O	Peso Weight kg
									GAS	NPT	SAE				
<b>03</b>	80	27.5	20	23.5	60	5	68	6	1/2	1/2	7/8-14	40	77	48	0.72
<b>04</b>	80	27.5	20	23.5	60	5	68	6	3/4	3/4	11/16-12	40	77	48	0.70